

ESQUENTADORES A GÁS

Manual de Instalação e utilização

Click! 2

WRD11 | 14-4(R)KB



Índice

1	Esclarecimento dos símbolos e indicações de segurança	3
1.1	Explicação dos símbolos	3
1.2	Indicações gerais de segurança	3
2	Regulamentos	5
3	Indicações sobre o aparelho	5
3.1	Declaração de conformidade	5
3.2	Combustíveis permitidos	5
3.3	Lista de modelos	5
3.4	Lista de modelos	5
3.5	Material que se anexa	5
3.6	Chapa de características	6
3.7	Descrição do aparelho	6
3.8	Acessórios (não fornecidos com o aparelho)	6
3.9	Dimensões	7
3.10	Construção do aparelho	8
4	Instruções de utilização	9
4.1	Visor digital - descrição	9
4.2	Antes de colocar o aparelho em funcionamento	9
4.3	Baterias	9
4.4	Ligar e desligar o aparelho	10
4.5	Regulação da potência	10
4.6	Regulação da temperatura/caudal	10
4.7	Purga do aparelho	11
4.8	Códigos de erros no visor digital	11
4.9	Rearmar o aparelho	11
4.10	Dispositivo de controlo de saída de gases queimados	11
4.11	Limpeza da frente do aparelho	12
5	Pré-instalação	12
5.1	Escolha do local de instalação	12
5.1.1	Local de instalação	12
5.2	Distâncias mínimas	13
6	Instalação (só para técnicos especializados e habilitados)	13
6.1	Pontos de fixação do aparelho	13
6.2	Fixação do aparelho	13

6.3	Ligação da conduta dos gases da combustão ...	14
6.4	Ligação de água	14
6.5	Ligação do gás	15

7	Arranque do aparelho (só para técnicos especializados e habilitados)	16
7.1	Ajuste do aparelho	16
7.1.1	Acesso à tomada de pressão e ajuste de caudal	16
7.1.2	Tabela pressões de gás	17
7.1.3	Mudança do tipo de gás	17

8	Manutenção (só para técnicos especializados e habilitados)	18
8.1	Retirar da frente	18
8.2	Trabalhos de manutenção periódicos	18
8.2.1	Câmara de combustão	19
8.2.2	Queimador	20
8.2.3	Queimador piloto e elétrodos	21
8.2.4	Filtro de água / Restritor	21
8.3	Arranque depois da realização dos trabalhos de manutenção	22
8.4	Ajuste do micro-interruptor	22
8.5	Dispositivo de controlo de saída de gases queimados	22

9	Problemas	24
----------	------------------------	-----------

10	Informação técnica	27
10.1	Dados técnicos	27
10.2	Dados do produto para consumo de energia ...	28
10.3	Esquema elétrico	30
10.4	Gama de modulação	31

11	Proteção ambiental e eliminação	31
-----------	--	-----------

12	Condições Gerais de Garantia dos Produtos	32
-----------	--	-----------

13	Aviso de Proteção de Dados	35
-----------	---	-----------


1 Esclarecimento dos símbolos e indicações de segurança


1.1 Explicação dos símbolos


Indicações de aviso

Nas indicações de aviso, as palavras de aviso indicam o tipo e a gravidade das consequências se as medidas de prevenção do perigo não forem respeitadas.

As seguintes palavras de aviso são definidas e podem ser utilizadas no presente documento:

 **PERIGO**
PERIGO significa que irão ocorrer lesões graves a fatais.

 **AVISO**
AVISO significa que podem ocorrer lesões graves a fatais.

 **CUIDADO**
CUIDADO significa que podem ocorrer lesões ligeiras a médias.

INDICAÇÃO
ATENÇÃO significa que podem ocorrer danos materiais.

Informações importantes



As informações importantes sem perigo para pessoas ou bens são assinaladas com o símbolo de informação indicado.

1.2 Indicações gerais de segurança

⚠ Generalidades

Estas instruções de instalação destinam-se ao proprietário, a técnicos especializados e habilitados em instalações de gás e de água, eletricidade e técnico de aquecimento.

- ▶ Antes da utilização ler e conservar os manuais de utilização (aparelho, etc.).
- ▶ Ler as instruções de instalação (aparelho, etc.) antes da instalação.
- ▶ Ter em atenção as indicações de segurança e de aviso.
- ▶ Ter em atenção os regulamentos nacionais e regionais, regulamentos técnicos e diretivas.

- ▶ Documentar trabalhos efetuados.

⚠ Utilização conforme as disposições

O aparelho só deve ser utilizado para a produção de água quente sanitária para consumo humano em instalações domésticas ou equivalentes, com utilização intermitente.

Qualquer outro tipo de utilização é considerado incorreto. Não é assumida nenhuma responsabilidade por danos daí resultantes.

⚠ Procedimento em caso de cheiro a gás

Em caso de fuga de gás existe perigo de explosão. Em caso de cheiro a gás tenha em atenção as seguintes normas de procedimento.

- ▶ Evitar a formação de faíscas e chamas:
 - Não fumar, não utilizar isqueiros e fósforos.
 - Não acionar qualquer interruptor elétrico, não retirar qualquer ficha.
 - Não telefonar e não tocar às campainhas.
- ▶ Bloquear a alimentação de gás no dispositivo principal de corte ou no contador de gás.
- ▶ Abrir janelas e portas.
- ▶ Avisar todos os habitantes e abandonar o edifício.
- ▶ Impedir a entrada de terceiros no edifício.
- ▶ No exterior do edifício: telefonar aos bombeiros, à polícia e à empresa de abastecimento de gás.

⚠ Perigo de morte devido a intoxicação com gases queimados

Perigo de morte devido à fuga de gases queimados.

- ▶ Certifique-se de que os tubos de gases queimados e as vedações não estão danificados.
- ▶ O aparelho não pode operar em simultâneo com outros aparelhos de extração forçada de ar.

⚠ Perigo de morte devido a intoxicação com gases queimados decorrentes da combustão insuficiente

Perigo de morte devido à fuga de gases queimados. Em caso de condutas de gases queimados danificadas ou mal vedadas ou de cheiro a gases queimados tenha em atenção as seguintes normas de procedimento.

- ▶ Fechar a alimentação de combustível.
- ▶ Abrir as janelas e as portas.
- ▶ Se necessário, avisar todos os habitantes e abandonar o edifício.
- ▶ Impedir a entrada de terceiros no edifício.
- ▶ Eliminar de imediato os danos nos tubos de gases queimados.
- ▶ Assegurar a entrada de ar de aspiração.
- ▶ Não fechar nem reduzir as aberturas de ventilação nas portas, janelas e paredes.

- ▶ Assegurar uma entrada de ar de aspiração suficiente também em aparelhos montados posteriormente, por ex., em ventiladores de saída de ar, bem como ventiladores de cozinha e aparelhos de ar condicionado com saída do ar para o exterior.
- ▶ No caso de uma entrada de ar de aspiração insuficiente, não colocar o produto em funcionamento.

⚠ **Instalação, colocação em funcionamento e manutenção**

Apenas uma empresa especializada e autorizada deve efetuar a instalação, colocação em funcionamento e manutenção.

- ▶ Na operação em função do ar ambiente: assegurar que o local de instalação cumpre os requisitos de ventilação.
- ▶ Não reparar, manipular ou desativar componentes relevantes para a segurança.
- ▶ Montar apenas peças de substituição originais.
- ▶ Verificar a estanquidade ao gás após trabalhos em peças condutoras de gás.

⚠ **Perigo de morte devido a monóxido de carbono**

O monóxido de carbono (CO) é um gás tóxico, que entre outros surge durante a combustão incompleta de combustíveis fósseis como o óleo, gás ou combustíveis sólidos.

Os perigos ocorrem quando o monóxido de carbono vaza devido a uma avaria ou a uma fuga da instalação e se acumula de forma despercebida em compartimentos interiores.

É impossível ver ou perceber o sabor ou o cheiro do monóxido de carbono.

Para evitar perigos devido ao monóxido de carbono:

- ▶ Solicitar regularmente a inspeção e a manutenção da instalação por uma empresa especializada autorizada.
- ▶ Utilizar detetores de monóxido de carbono, que alarmem atempadamente em caso de fuga de monóxido de carbono.
- ▶ Em caso de suspeita de fuga de monóxido de carbono:
 - Avisar todos os habitantes e abandonar o edifício.
 - Avisar empresa especializada autorizada.
 - Solicitar a eliminação das falhas.

⚠ **Inspeção, limpeza e manutenção**

Para um funcionamento seguro e compatível com o ambiente, a manutenção e a limpeza têm de ser efetuadas pelo menos uma vez de 12 em 12 meses, de acordo com o capítulo 8.

O proprietário é responsável pela segurança e pelo impacto ambiental da instalação.

A inspeção, limpeza e manutenção em falta ou inadequadas podem conduzir a lesões corporais até a perigo de morte e danos materiais.

Recomendamos a celebração de um contrato de inspeção anual e de limpeza e manutenção em função da necessidade com uma empresa especializada e autorizada.

Os trabalhos apenas podem ser efetuados por uma empresa especializada e autorizada que tem de realizar todos os trabalhos e eliminar imediatamente as falhas detetadas.

⚠ **Modificações e reparações**

Alterações incorretas no aparelho ou em outras partes da instalação podem provocar danos pessoais e/ou danos materiais.

- ▶ Os trabalhos apenas podem ser efetuados por uma empresa especializada autorizada.
- ▶ Nunca remover a frente do aparelho.
- ▶ Não efetuar alterações no aparelho ou em outras partes da instalação.

⚠ **Funcionamento em função do ar ambiente**

O local de instalação tem de estar bem ventilado de acordo com as indicações deste manual e os regulamentos locais.

- ▶ Não fechar nem reduzir as aberturas de ventilação e de purga de ar nas portas, janelas e paredes.
- ▶ Assegurar o cumprimento dos requisitos de ventilação após consulta com um técnico especializado e habilitado:
 - em caso de alterações na construção (por ex. substituição de janelas e portas)
 - em caso de montagem posterior de instalações com condutas de saída de ar para o exterior (por ex. ventiladores para extracção ou renovação de ar, ventilador da cozinha ou aparelhos de ar condicionado).

⚠ **Ar de combustão/Ar do compartimento**

O ar do local de instalação deve estar livre de partículas em suspensão, de substâncias inflamáveis ou quimicamente agressivas.

- ▶ Não utilizar nem armazenar materiais facilmente inflamáveis ou explosivos (papel, benzina, diluentes, tintas, etc.) nas proximidades do aparelho.
- ▶ Não utilizar nem armazenar substâncias corrosivas (diluente, colas, produtos de limpeza com cloro, etc.) nas proximidades do aparelho.

⚠ **Entrega ao proprietário**

Instrua o proprietário aquando da entrega sobre a operação e as condições operacionais da instalação de aquecimento.

- ▶ Explicar a operação e aprofundar todas as tarefas relacionadas à segurança.
- ▶ Sobretudo nos pontos seguintes:
 - As modificações ou reparações apenas podem ser efetuadas por uma empresa especializada e autorizada.
 - Para um funcionamento seguro e compatível com o ambiente, a manutenção e a limpeza têm de ser efetua-

das pelo menos uma vez de 12 em 12 meses, de acordo com o capítulo 8.

- O equipamento térmico só deve ser operado com um revestimento montado e fechado.
- ▶ Mostrar as possíveis consequências (lesões corporais até perigo de morte ou danos materiais) de uma inspeção, limpeza e manutenção em falha ou inadequadas.
- ▶ Informar sobre os perigos do monóxido de carbono (CO) e recomendar a utilização de detetores de CO.
- ▶ Entregar ao proprietário as instruções de instalação e o manual de instruções para serem conservados.

2 Regulamentos

Respeite todos os regulamentos, regras técnicas e diretivas nacionais e regionais em vigor, para garantir a instalação e a operação corretas do produto.

O documento 6720807972 contém informações relativas aos regulamentos em vigor. Para os encontrar pode utilizar a pesquisa de documentos na nossa página de Internet. O endereço de Internet encontra-se no verso destas instruções.

3 Indicações sobre o aparelho

Aparelhos para a produção de água quente prontos a funcionar pelo simples pressionar de um componente.

3.1 Declaração de conformidade

Este produto corresponde na construção e funcionamento aos requisitos europeus e nacionais.

CE Com a identificação CE é esclarecida a conformidade do produto com todas prescrições legais UE aplicáveis que preveem a colocação desta identificação.

O texto completo da declaração de conformidade UE encontra-se disponível na internet: www.vulcano.pt.

3.2 Combustíveis permitidos

Este produto só deve ser operado com gases provenientes do fornecimento público de gás.

Para a conversão do tipo de gás e operação de gás com G.P.L., aplicam-se as informações nos manuais fornecidos com este produto e/ou nos acessórios necessários.

As informações sobre os tipos de gás certificados podem ser encontradas no capítulo "Dados técnicos" e na placa de características do produto.

No âmbito da avaliação de conformidade, também foi verificado e certificado quanto à utilização de gás natural com mistura de hidrogénio de até 20 % de volume.

Pode obter informações detalhadas sobre a mistura de gás fornecida e os seus efeitos no desempenho e conteúdo de CO₂, junto da empresa de fornecimento de gás competente e junto da nossa assistência.

3.3 Lista de modelos

Tipo	País	N.º de enc.
WRD11-4 KB 23 S3596	PT	7736504354
WRD11-4 KB 31 S3596	PT	7736504364
WRD14-4 KB R 23 S3596	PT	7736506066
WRD14-4 KB 31 S3596	PT	7736505254

Tab. 1 Lista de modelos

3.4 Lista de modelos

W	R	D	11	-4	K	B	-	23	S...
W	R	D	11	-4	K	B	-	31	S...
W	R	D	14	-4	K	B	R	23	S...
W	R	D	14	-4	K	B	-	31	S...

Tab. 2 Lista de modelos

[W] Esquentador de água a gás

[R] Regulação proporcional da potência

[D] Visor digital

[11] Capacidade (l/min)

[-4] Versão

[K] Chaminé

[B] Baterias

[R] Reduzido

[23] Aparelho ajustado para gás natural

[31] Aparelho ajustado para gases de petróleo liquefeito

[S...] Código do país

Os dígitos de identificação indicam o grupo de gás, conforme EN 437:

Dígitos de identificação	Índice Wobbe (W ₅) (15 °C)	Tipo de gás
23	12,7-15,2 kWh/m ³	2H (Gás natural)
31	20,2-21,3 kWh/m ³	3+ (G.P.L.)

Tab. 3 Grupo de gás

3.5 Material que se anexa

- Esquentador a gás
- Elementos de fixação
- Acessório de ligação de água
- Conetor mangueira de gás (G.P.L.)
- Conjunto de duas baterias tipo R20 de 1,5V
- Documentação do aparelho

3.6 Chapa de características

A chapa de características encontra-se nas costas do aparelho, na parte inferior.

No respetivo local, encontram-se as indicações sobre a potência do aparelho, dados de homologação e o número de série.

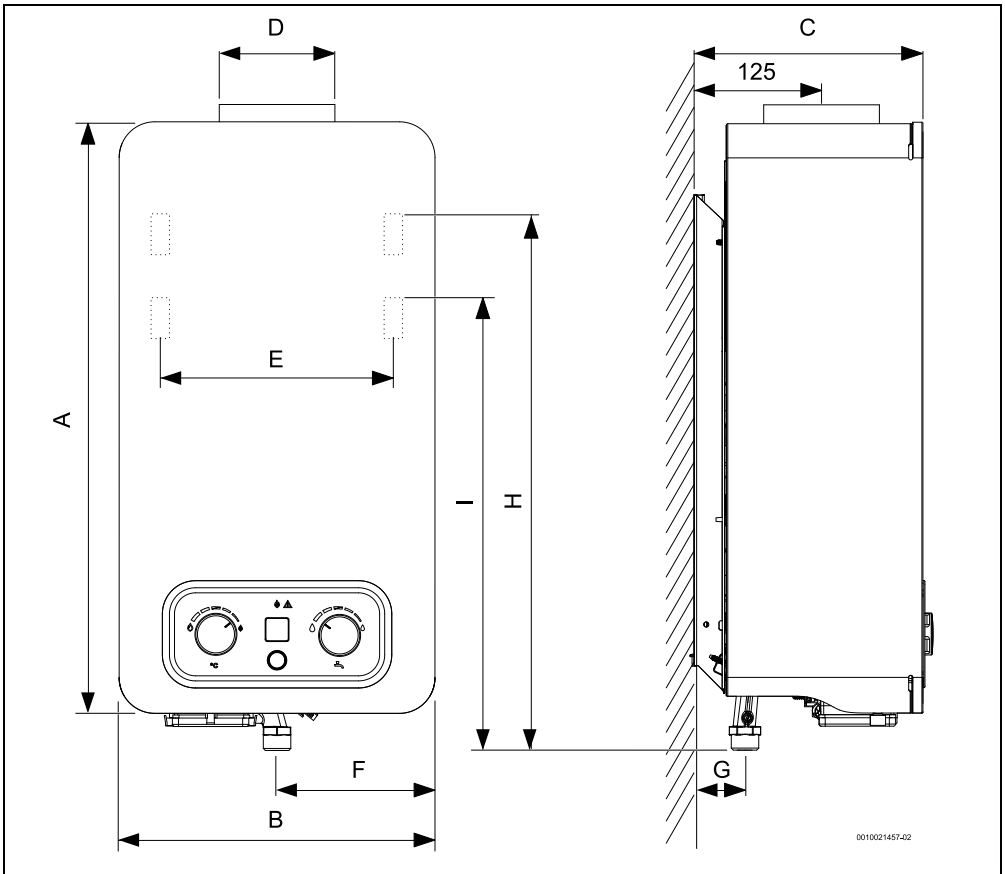
3.7 Descrição do aparelho

- Aparelho para instalação mural
- Ignição por dispositivo eletrónico comandado pela abertura da válvula de água
- Visor digital para indicação da temperatura, funcionamento do queimador e avarias
- Aparelho para funcionamento com gás natural e G.P.L.
- Câmara de combustão sem revestimento de estanho/chumbo
- Automático de água em poliamida reforçado a fibra de vidro, 100% reciclável
- Regulação automática do caudal de água através de dispositivo que permite manter constante o caudal para pressões de alimentação variáveis
- Modulação do caudal de gás proporcional ao caudal de água de forma a manter uma elevação de temperatura constante
- Sensor de temperatura para monitorização da temperatura da água:
 - À saída do aparelho
- Dispositivos de segurança:
 - Eléctrodo de ionização contra a extinção acidental da chama do queimador
 - Dispositivo de controlo de gases queimados que desliga o aparelho se as condições de evacuação dos gases queimados for deficiente (2X)
 - Dispositivo de controlo de estado da chama do queimador que desliga o aparelho se o estado da chama for deficiente
 - Limitador de temperatura que evita o sobreaquecimento da câmara de combustão
 - Dispositivo de controlo de estado da câmara de combustão.

3.8 Acessórios (não fornecidos com o aparelho)

- Kit de transformação de tipo de gás
- Acessórios de exaustão

3.9 Dimensões



0010021457-02

Fig. 1 Dimensões (em mm)

	A	B	C	D	E	F	G	H	I	Ligações			
										Água		Gás	
										Fria	Quente	Nat.	G.P.L.
...10...	655	310	225	112,5	228	155	50	597	526,5	G $\frac{3}{4}$ "	G $\frac{1}{2}$ "	G $\frac{3}{4}$ "	G $\frac{1}{2}$ "
...14...	655	425	225	132,5	228	212,5	50	-----	564	G $\frac{3}{4}$ "	G $\frac{1}{2}$ "	G $\frac{3}{4}$ "	G $\frac{1}{2}$ "
...14 R...	655	350	225	132,5	228	175	50	-----	564	G $\frac{3}{4}$ "	G $\frac{1}{2}$ "	G $\frac{3}{4}$ "	G $\frac{1}{2}$ "

Tab. 4 Dimensões (em mm)

3.10 Construção do aparelho

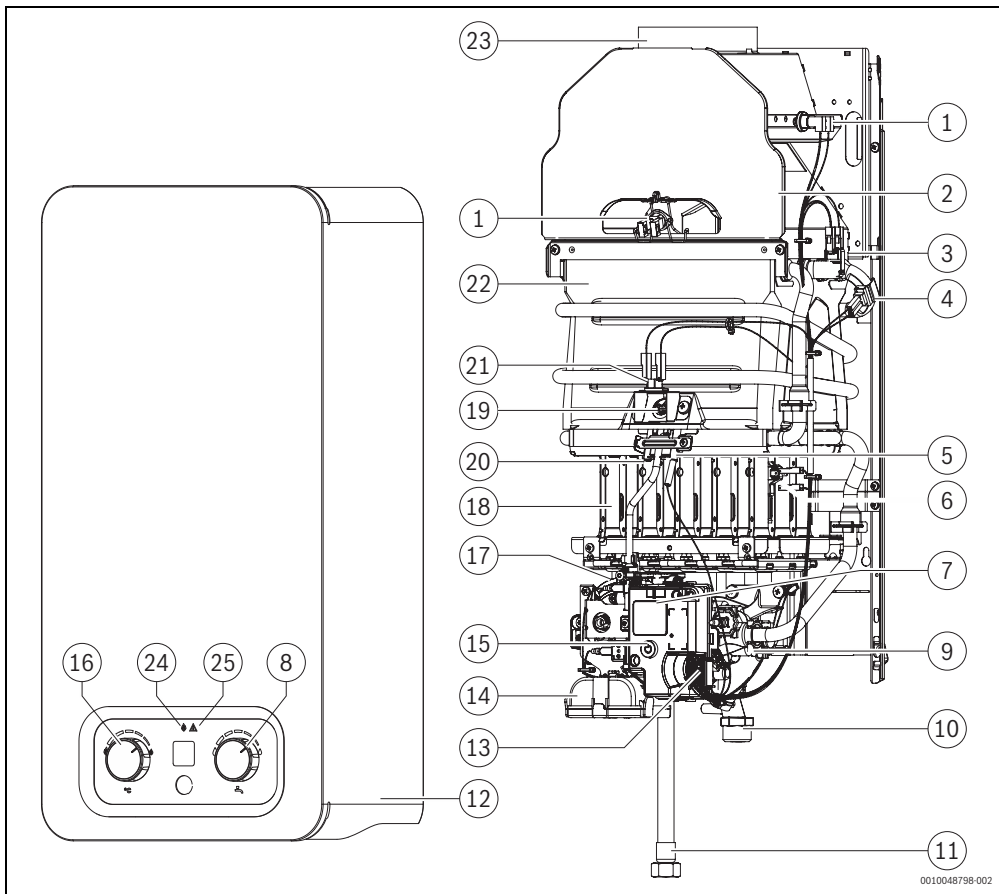


Fig. 2 Construção do aparelho

- [1] Dispositivo de controlo de saída de gases queimados
- [2] Chaminé
- [3] Limitador de temperatura
- [4] Sensor de temperatura de água à saída
- [5] Eléctrodo de ionização
- [6] Dispositivo de controlo de estado da chama do queimador
- [7] Visor digital
- [8] Seletor de temperatura/caudal
- [9] Válvula de água
- [10] Entrada de gás
- [11] Saída de água
- [12] Frente
- [13] Unidade de ignição
- [14] Caixa das baterias
- [15] Interruptor on/off
- [16] Seletor de potência
- [17] Válvula de gás
- [18] Queimador
- [19] Queimador piloto
- [20] Eléctrodo de ignição
- [21] Sensor de transbordo de produtos da combustão
- [22] Câmara de combustão
- [23] Gola de ligação à conduta de gases queimados
- [24] Led - controle estado do queimador
- [25] Led - controle estado das baterias / indicador de erro

4 Instruções de utilização



Na primeira utilização:

- ▶ Abrir todos os dispositivos de bloqueio de água e gás.
- ▶ Ter em atenção as indicações de segurança e de aviso.



CUIDADO

Queimadura!

Na zona do queimador, a frente pode atingir temperaturas elevadas, havendo o risco de queimadura em caso de contacto.

Utilização conforme as disposições

O aparelho só deve ser utilizado para a produção de água quente sanitária para consumo humano em instalações domésticas ou equivalentes, com utilização intermitente. Qualquer outro tipo de utilização é considerado incorreto. Não é assumida nenhuma responsabilidade por danos daí resultantes.

Inspeção e manutenção

Para um funcionamento seguro e compatível com o ambiente, a manutenção e a limpeza têm de ser efetuadas pelo menos uma vez de 12 em 12 meses, de acordo com o capítulo 8.

O proprietário é responsável pela segurança e pelo impacto ambiental da instalação.

A inspeção, limpeza e manutenção em falta ou inadequadas podem conduzir a lesões corporais até a perigo de morte e danos materiais.

Recomendamos a celebração de um contrato de inspeção anual e de limpeza e manutenção em função da necessidade com uma empresa especializada e autorizada.

Os trabalhos apenas podem ser efetuados por uma empresa especializada e autorizada que tem de realizar todos os trabalhos e eliminar imediatamente as falhas detetadas.

Conversão e ajustes

Operações de conversão to tipo de gás e/ou ajustes ao aparelho apenas podem ser efetuados por uma empresa especializada e autorizada.



Os componentes selados não devem ser violados.

4.1 Visor digital - descrição

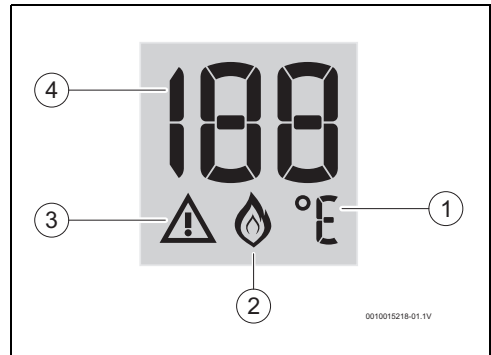


Fig. 3 Visor digital

- [1] Unidades de medida de temperatura
- [2] Estado do queimador
- [3] Sinalizador de avaria
- [4] Temperatura/Código de erros

4.2 Antes de colocar o aparelho em funcionamento



CUIDADO

O primeiro arranque do aparelho deve ser realizado por um técnico especializado e habilitado, que fornecerá ao cliente todas as informações necessárias ao bom funcionamento do mesmo.

- ▶ Verificar que o tipo de gás indicado na chapa de características é o mesmo que o utilizado no local.
- ▶ Abrir a válvula de água da instalação.
- ▶ Abrir a válvula de gás da instalação.

4.3 Baterias

Colocar as baterias

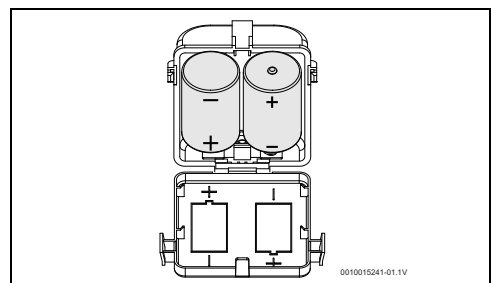


Fig. 4 Colocar as baterias

Substituir as baterias

Se o LED vermelho começar a piscar:

- ▶ Providenciar a substituição das baterias.

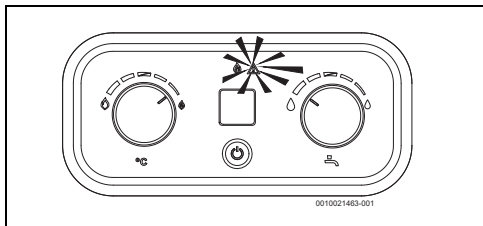


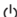
Fig. 5 Substituir as baterias

Precauções na utilização das baterias

- ▶ Não colocar as baterias usadas no lixo.
- ▶ Entregar as baterias nos locais de recolha seletiva existentes para a sua reciclagem.
- ▶ Não reutilizar baterias usadas.
- ▶ Utilizar baterias só do tipo indicado.

4.4 Ligar e desligar o aparelho

Ligar

- ▶ Pressionar o interruptor .

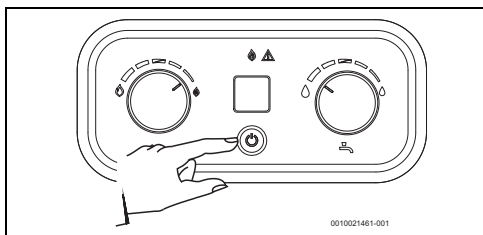
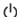


Fig. 6 Ligar/Desligar o aparelho

Desligar

- ▶ Pressionar o interruptor .

4.5 Regulação da potência

Água menos quente.

Diminuição da potência.

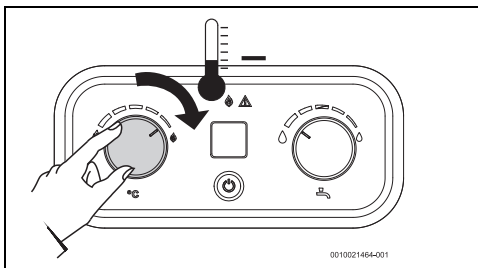


Fig. 7 Diminuir a potência

Água mais quente.

Aumento da potência.

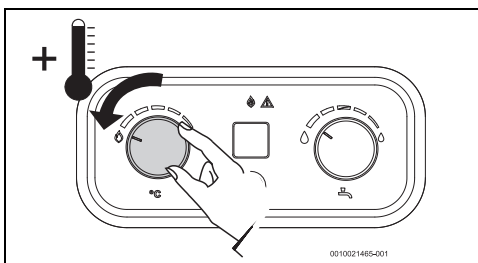


Fig. 8 Aumentar a potência

4.6 Regulação da temperatura/caudal

- ▶ Girar no sentido contrário ao dos ponteiros do relógio. Aumenta o caudal e diminui a temperatura da água.

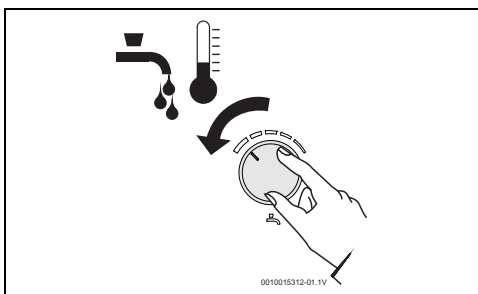


Fig. 9

- ▶ Girar no sentido dos ponteiros do relógio. Diminui o caudal e aumenta a temperatura da água.

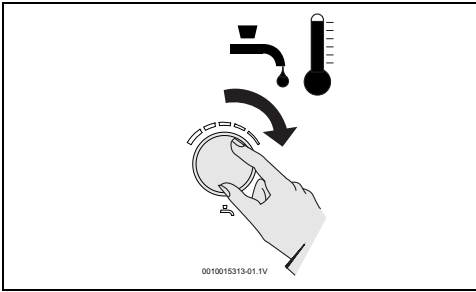


Fig. 10

Regulando a temperatura para o valor mínimo de acordo com as necessidades, reduz-se o consumo de energia e diminui a probabilidade de depósito de calcário na câmara de combustão.



CUIDADO

Queimaduras!

Queimaduras em crianças ou idosos.

Este aparelho pode entregar água a temperaturas superiores a 50 °C.

- ▶ Confirmar sempre com a mão a temperatura da água. A indicação da temperatura no visor digital é aproximada.

4.7 Purga do aparelho

INDICAÇÃO

Danos materiais!

Sempre que exista o risco de congelação, a água no interior do aparelho pode danificar componentes.

- ▶ Colocar um recipiente debaixo do aparelho de forma a recolher toda a água que sair do aparelho.
- ▶ Purgar o aparelho.

Caso exista o risco de congelação, deve proceder da seguinte forma:

- ▶ Retirar as baterias.
- ▶ Fechar a válvula de água a montante do aparelho.
- ▶ Abrir uma torneira de água quente.
- ▶ Retirar o freio de fixação [1].
- ▶ Retirar a tampa [2].
- ▶ Deixar vazar toda a água contida dentro do aparelho.

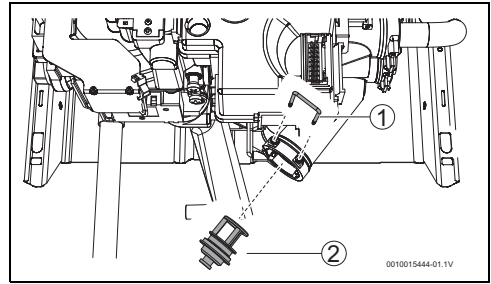


Fig. 11 Purga

- [1] Freio
- [2] Tampa

4.8 Códigos de erros no visor digital

- ▶ Ver tabela 8 na página 24.

4.9 Rearmar o aparelho

Algumas das possíveis falhas podem ser solucionadas fazendo o rearme do aparelho, para tal:

- ▶ Fechar e abrir uma torneira de água quente.

4.10 Dispositivo de controlo de saída de gases queimados

Funcionamento e precauções



PERIGO

Intoxicação!

Em caso algum o dispositivo deve ser desligado, viciado ou substituído por uma peça diferente.

Este dispositivo verifica as condições de evacuação de gases queimados e em caso destas serem deficientes, desliga o aparelho automaticamente, não deixando que os gases da combustão entrem para o compartimento onde o aparelho está instalado.

O dispositivo rearma-se após um período de arrefecimento.

Se o aparelho se desligar durante a utilização:

- ▶ Arejar o compartimento.
- ▶ Aguardar 10 minutos e voltar a colocar o aparelho em funcionamento.

Se o aparelho voltar a desligar:

- ▶ Chamar um técnico especializado e habilitado.



PERIGO

Intoxicação!

O utilizador nunca deve mexer no dispositivo.

4.11 Limpeza da frente do aparelho

- ▶ Limpar a frente do aparelho apenas com um pano e um pouco de detergente.



Não utilizar detergentes corrosivos e/ou abrasivos.

5 Pré-instalação



Toda a instalação, ligação do gás, ligação da água, ligação das condutas de exaustão/admissão de ar, ligação elétrica (se aplicável) bem como o primeiro arranque, são operações a realizar exclusivamente por técnicos especializados e habilitados.

- ▶ Ter em atenção as indicações de segurança e de aviso.



Respeite todos os regulamentos, regras técnicas e diretivas nacionais e regionais em vigor, para uma correta instalação e a operação do produto.



O aparelho só pode ser utilizado nos países indicados na chapa de características.



Antes de realizar a instalação:

- ▶ consultar a companhia de fornecimento de gás e a norma sobre aparelhos a gás e ventilação de locais
- ▶ Verificar se o aparelho a instalar corresponde ao tipo de gás fornecido.
- ▶ Verificar se está incluído todo o material indicado.
- ▶ Retirar os tampões dos pontos de ligação de água e gás.

Qualidade da água

O aparelho deve ser usado com água compatível para consumo humano de acordo com a legislação em vigor. Em regiões em que a dureza da água é elevada recomenda-se o uso de um sistema de tratamento da água. De forma a minimizar a precipitação de calcário no circuito hidráulico do aparelho os parâmetros da água de consumo devem estar dentro dos valores do quadro abaixo.

TDS (Sólidos Dissolvidos Totais) (mg/l)	Dureza (mg/l)	pH
0 - 600	0 - 180	6,5 - 9,0

Tab. 5

INDICAÇÃO

Danos no aparelho!

O não cumprimento destes valores pode levar ao entupimento parcial e envelhecimento acelerado da câmara de combustão.

- ▶ Cumprir as especificações acima descritas.

5.1 Escolha do local de instalação

5.1.1 Local de instalação

Indicações gerais

- ▶ Cumprir as determinações específicas de cada país.
- ▶ Não instalar o aparelho sobre uma fonte de calor.
- ▶ Respeitar as medidas mínimas de instalação indicadas na Fig. 12.
- ▶ Montar o aparelho num local bem ventilado, ao abrigo de temperaturas negativas e onde exista uma conduta de evacuação de gases queimados.
- ▶ O aparelho deve ser instalado a uma altura mínima de 1,60 m. Quando tal não for possível, o aparelho deve ser instalado de forma a evitar o contacto não intencional dos utilizadores.



PERIGO

Perigo de vida devido a explosão!

Uma concentração de amoníaco elevada e duradoura pode levar a corrosões nas peças de latão (p. ex., nas válvulas de gás

ou nas porcas de aperto). Em consequência, há um perigo de explosão devido a fugas do gás.

- ▶ Não utilizar aparelhos a gás em espaços com uma concentração de amoníaco elevada e duradoura (p. ex., estúbulos ou locais de armazenamento de fertilizantes).
- ▶ Caso não seja possível evitar o contacto com o amoníaco: assegurar-se de que não se encontra instalada nenhuma peça de latão.

Caso exista o risco de congelação

- ▶ Desligar o aparelho.
- ▶ Retirar as baterias.
- ▶ Purgar o aparelho (→ Fig. 4.7).

Aparelhos tipo B

- ▶ Não instalar o aparelho em compartimentos com volume inferior a 8m^3 (não considerar o volume do mobiliário desde que este não exceda os 2m^3).

Admissão de ar (aparelhos tipo B)

O local destinado à instalação do aparelho tem de ser provido de uma área de alimentação de ar diretamente ligada ao exterior, de acordo com a tabela.

Caudal de ar mínimo	Área útil mínima
$\geq 1,6 \text{ m}^3/\text{h}$ por kW	ou $\geq 150 \text{ cm}^2$

Tab. 6

Os requisitos mínimos estão acima listados, devem no entanto ser respeitados os requisitos específicos de cada país.

A grelha de admissão do ar para a combustão deve situar-se num local livre de qualquer obstrução.

Para evitar corrosão, é necessário que o ar de combustão seja isento de substâncias agressivas.

Substâncias agressivas são os hidrocarbonetos halogenados que contém cloro ou flúor. Estas substâncias encontram-se em solventes, tintas, colas, gases ou líquidos propulsores e produtos de limpeza domésticos.

Caso estas condições não se possam assegurar, deverá ser escolhido outro local para a instalação do aparelho.

Temperatura das superfícies

A temperatura máxima das superfícies do aparelho é inferior a 85°C . Não são, por isso, necessárias medidas especiais de proteção para materiais de construção inflamáveis e móveis de encastrar. Ter em consideração as normas específicas do país.

5.2 Distâncias mínimas

Determinar o local de colocação do aparelho considerando as limitações seguintes:

- ▶ Afastamento máximo de todas as partes salientes, tais como mangueiras, tubos, etc.
- ▶ Assegurar o bom acesso nos trabalhos de manutenção, respeitando os requisitos mínimos indicados na Fig. 12.

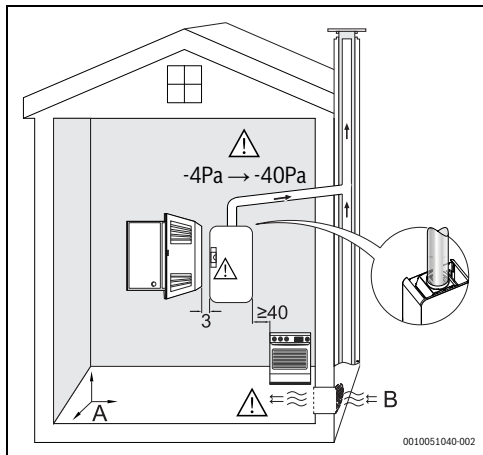


Fig. 12 Requisitos mínimos

[A] 1 m^3 por kW

[B] $\geq 1,6 \text{ m}^3/\text{h}$ por kW ou $\geq 150 \text{ cm}^2$

6 Instalação (só para técnicos especializados e habilitados)

6.1 Pontos de fixação do aparelho



Antes da montagem dos pontos de fixação:

- ▶ assegurar que as ligações de água/gás/exaustão são garantidas.

Não é necessária uma protecção de parede especial. A parede deve ser plana e capaz de suportar o peso do aparelho.

- ▶ Abrir os furos respetivos ($\varnothing 8\text{mm}$) respeitando as medidas na tab. 4.
- ▶ Montar as buchas e as escáculas fornecidas.

6.2 Fixação do aparelho

- ▶ Retirar a frente do aparelho (→ secção 8.1).

Instalação (só para técnicos especializados e habilitados)

- ▶ Fixar o aparelho nas escáculas de modo a que fique na vertical.

INDICAÇÃO

Danos materiais!

Nunca apoiar o aparelho nas ligações de água e gás.

6.3 Ligação da conduta dos gases da combustão



PERIGO

Intoxicação!

O não cumprimento do requisito abaixo origina a fuga de gases da combustão para o compartimento de instalação do aparelho, vindo a resultar em danos pessoais ou morte.

- ▶ Instalar a conduta de gases queimados de forma a que não haja fugas.
- ▶ O aparelho não pode ser ligado a condutas que sejam afetadas pelo calor (ex. condutas de plástico ou condutas com revestimentos internos de plástico).

- Todos os aparelhos têm obrigatoriamente que ser ligados de forma estanque a uma conduta de evacuação de gases de dimensão adequada de acordo com as normas e regulamentações aplicáveis ao país.
- A conduta do aparelho tem de:
 - ser vertical (troços horizontais reduzidos ao mínimo ou completamente eliminados)
 - ser isolada termicamente
 - ter saída acima do ponto máximo do telhado
 - ser introduzida no interior do anel da chaminé (→ dimensão do anel na Tab. 4), sem folgas, e apoiada nos encaixes. Na existência de folgas, a ligação tem de ser vedada com material adequado (Fig. 13),
 - ter na extremidade uma proteção vento/chuva.



Todos os acessórios não originais devem estar certificados de acordo com o Regulamento dos produtos de construção (UE) No 305/2011.

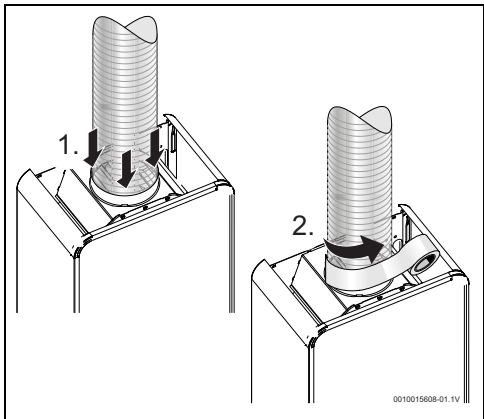


Fig. 13

Caso a conduta de gases queimados atravesse paredes e/ou mobiliário com materiais inflamáveis:

- ▶ Isolar termicamente a conduta para garantir que a temperatura da superfície de contacto é inferior a 85 °C.



Caso as condições acima não sejam asseguradas, deverá ser escolhido outro local para a evacuação de gases da combustão.

6.4 Ligação de água

INDICAÇÃO

Danos materiais!

Fuga de água.

- ▶ Controlar a estanquidade de todas as ligações após conclusão dos trabalhos.

- ▶ Identificar as tubagens de entrada e saída de água, de forma a evitar uma possível troca.

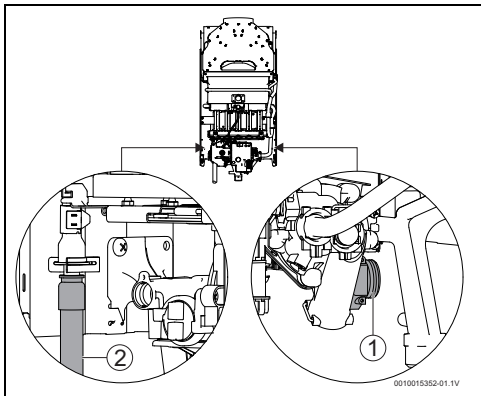


Fig. 14 Ligação da água

- [1] Entrada de água fria
[2] Saída de água quente

- ▶ Efetuar as ligações de entrada [1] e saída [2] de água utilizando os acessórios de ligação fornecidos ou recomendados.



De forma a evitar problemas provocados por alterações de pressão súbitas na alimentação, aconselha-se a montagem de uma válvula anti-retorno a montante do aparelho

6.5 Ligação do gás



PERIGO

Fogo ou explosão!

O não cumprimento das normas legais aplicáveis pode originar um fogo ou explosão, causando danos materiais, pessoais ou até mesmo a morte.



PERIGO

Fogo ou explosão!

Fuga de gás.

- ▶ Controlar a estanquidade de todas as ligações após conclusão dos trabalhos.



Utilizar somente acessórios originais.

A ligação do gás ao aparelho tem que cumprir obrigatoriamente todas as normas aplicáveis no país de instalação do aparelho.

- ▶ Assegurar-se primeiro que o aparelho a instalar corresponde ao tipo de gás fornecido.
- ▶ Montar uma válvula de corte de gás à entrada, o mais próximo possível do aparelho.
- ▶ Após a conclusão da rede de gás, deve ser realizada uma limpeza cuidadosa e efetuado um teste de estanquidade; para evitar danos por excesso de pressão no automático de gás, este deve ser efetuado com a válvula de gás do aparelho fechada.
- ▶ Verificar se o caudal e a pressão fornecidos pelo redutor instalado, são os indicados para o consumo do aparelho (→ tab. 9).

Instalação com tubo flexível (G.P.L.)

A instalação, quando feita em **tubo flexível** (não metálico), só para aparelhos destinados a ser ligados a uma garrafa de Butano/Propano, deve obedecer ao seguinte:

- ter um comprimento mínimo possível, no máximo de 1,5m;
- o tubo estar de acordo com ET IPQ 107-1 e normas aplicáveis;
- ser controlável em todo o seu percurso;
- não se aproximar de zonas de libertação de calor;
- evitar dobras ou outros estrangulamentos;
- a ligação nas extremidades ser feita com acessórios adequados e abraçadeiras sem ranhuras
- ▶ Verificar se o tubo de alimentação está limpo.
- ▶ Utilizar o acessório porta borrachas (fornecido) e uma abraçadeira própria para fazer a ligação à entrada de gás do aparelho.
- ▶ Substituir o tubo de quatro em quatro anos ou sempre que verificar que está ressequido e quebradiço.

Instalação com ligação a uma rede de abastecimento de gás

- ▶ No caso de uma instalação com ligação a uma rede de abastecimento de gás é obrigatório utilizar tubos metálicos, de acordo com as normas aplicáveis.

Para efetuar a ligação entre a rede de abastecimento de gás e o aparelho, deve utilizar o acessório fornecido:

- ▶ Apertar a rosca no tubo de entrada de gás.
- ▶ Utilizar a extremidade em cobre para fazer a soldadura ao tubo da rede de abastecimento.

7 Arranque do aparelho (só para técnicos especializados e habilitados)



Os componentes selados não devem ser violados.

Os aparelhos são fornecidos selados depois de terem sido regulados na fábrica para os valores que figuram na chapa de características.

Água quente

- ▶ Abrir as válvulas de passagem do gás e da água.
- ▶ Controlar a estanquidade de todas as ligações.
- ▶ Instalar corretamente as duas baterias fornecidas com o aparelho.
- ▶ Ligar o aparelho.
- ▶ Abrir uma torneira de água quente.



Na eventualidade do aparelho não arrancar, pode ser necessário ajustar o micro-interruptor, para tal:

- ▶ ver secção 8.4.
- ▶ Verificar o correto funcionamento do dispositivo de controlo de gases queimados (→ secção 8.5).



A presente recomendação pretende assegurar a correta ignição e operação do equipamento sendo que outros fatores externos podem nesse momento impedir o seu correto funcionamento.

Após rearmar o aparelho, qualquer orientação e solução mais efetiva pode ser obtida junto da entidade instaladora por forma a assegurar correto abastecimento em pressão e caudal de gás, no entanto, e caso constate efetiva anomalia do equipamento deve:

- ▶ contactar os números de apoio da marca.
-

Gás natural (G20)



Os aparelhos não devem ser postos em funcionamento se a pressão de ligação for inferior a 17 mbar ou superior a 25 mbar.

G.P.L.



Os aparelhos não devem ser postos em funcionamento se a pressão de ligação for:

- Propano: inferior a 25 mbar ou superior a 45 mbar
 - Butano: inferior a 20 mbar ou superior a 35 mbar.
-

⚠ Entrega ao proprietário

Instrua o proprietário aquando da entrega sobre a operação e as condições operacionais da instalação de aquecimento.

- ▶ Explicar a operação e aprofundar todas as tarefas relacionadas à segurança.
- ▶ Sobretudo nos pontos seguintes:
 - As modificações ou reparações apenas podem ser efetuadas por uma empresa especializada e autorizada.
 - Para um funcionamento seguro e compatível com o ambiente, a manutenção e a limpeza têm de ser efetuadas pelo menos uma vez de 12 em 12 meses, de acordo com o capítulo 8.
 - O equipamento térmico só deve ser operado com um revestimento montado e fechado.
- ▶ Mostrar as possíveis consequências (lesões corporais até perigo de morte ou danos materiais) de uma inspeção, limpeza e manutenção em falha ou inadequadas.
- ▶ Informar sobre os perigos do monóxido de carbono (CO) e recomendar a utilização de detetores de CO.
- ▶ Entregar ao proprietário as instruções de instalação e o manual de instruções para serem conservados.

7.1 Ajuste do aparelho



PERIGO

Fuga de gás!

As operações em seguida descritas só podem ser feitas por um técnico especializado e habilitado.

É possível afinar a potência segundo o processo da pressão do queimador, para tal é necessário um manómetro de pressão de gás.

7.1.1 Acesso à tomada de pressão e ajuste de caudal

Acesso à tomada de pressão e conexão do manómetro

- ▶ Retirar a frente do aparelho (ver página 18).
- ▶ Desapertar o parafuso obturador da tomada de pressão.
- ▶ Ligar o manómetro à tomada de pressão.

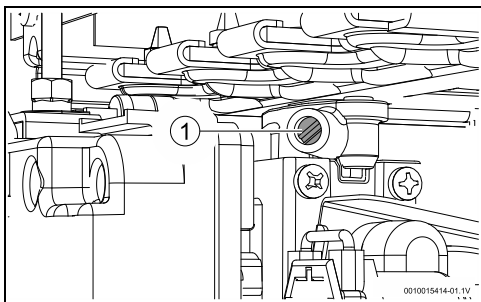


Fig. 15

[1] Tomada de pressão de gás no queimador

Ajuste do caudal de gás máximo

► Retirar a tampa de selagem do parafuso de ajuste.

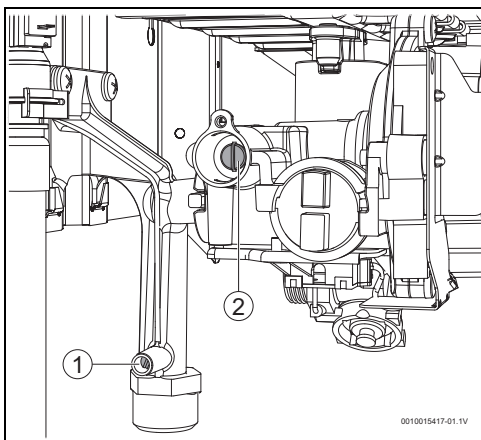


Fig. 16

[1] Tomada de pressão de entrada de gás

[2] Parafuso de ajuste

- Colocar o aparelho em funcionamento com o seletor de potência na posição de máximo.
- Abrir várias torneiras de água quente.
- Utilizar o parafuso de ajuste e regular a pressão até atingir os valores indicados na tabela 7.
- Verificar a estanquidade da tomada de pressão e zona do parafuso de ajuste.
- Voltar a colocar uma tampa de selagem no parafuso de ajuste.

Ajuste do caudal de gás mínimo



O ajuste do caudal de gás mínimo é feito automaticamente uma vez efetuado o ajuste do caudal de gás máximo.

7.1.2 Tabela pressões de gás

		Gás Natural	Butano	Propano
Código do injetor (marcação)	11	8738715943 (100)	8708202151 (62)	
	14	8738715943 (100)	8738724829 (61)	
	14 R	8738715943 (100)	-----	
Pressão de ligação (mbar)	11	20	28-30	37
	14	20	28-30	37
Pressão do queimador MAX (mbar)	11	13,6	27,0	33,5
	14	8,2	17,0	21,8
	14 R	14,0	-----	-----

Tab. 7 Pressão de gás

7.1.3 Mudança do tipo de gás

Utilizar apenas os kits de conversão de origem. A conversão só deve ser efetuada por um técnico especializado e habilitado. Os kits de conversão de origem são fornecidos com instruções de montagem.

8 Manutenção (só para técnicos especializados e habilitados)



CUIDADO

Danos materiais e/ou lesões corporais devido a produto de limpeza inadequado!

Os produtos de limpeza inadequados com elementos inflamáveis podem explodir e/ou provocar incêndios.

- ▶ Não utilizar produtos de limpeza com gases propulsores inflamáveis.



PERIGO

Perigo de vida devido ao monóxido de carbono!

Para um funcionamento seguro e compatível com o ambiente, a manutenção e a limpeza têm de ser efetuadas pelo menos uma vez de 12 em 12 meses, de acordo com o capítulo 8.



A manutenção só deverá ser efetuada por um técnico especializado e habilitado.



AVISO

Fugas!

Fuga de gás/água.

- ▶ Garantir que os injetores do tubo de distribuição de gás nunca são desmontados.
- ▶ Garantir que todas as juntas e o-rings estão bem posicionados quando da montagem. Especialmente quando a operação de manutenção é feita com o aparelho na parede, existe o risco de que juntas e o-rings não fiquem bem posicionados.
- ▶ O seu aparelho só deve ser assistido por um Posto de Assistência Técnico da marca.
- ▶ Empregar unicamente peças de substituição originais.
- ▶ Encomendar as peças de substituição de acordo com a lista de peças de substituição do aparelho.
- ▶ Fechar todos os dispositivos de bloqueio de água e gás.
- ▶ Substituir as juntas e o-rings desmontados por outros novos.

- ▶ Só devem ser empregues as seguintes massas lubrificantes:

- Nas uniões hidráulicas:
Unisilikon L 641 (8 709 918 413 0) (30 g)
Unisilikon L 641 (8 738 717 571) (500 g)
- Uniões roscadas para gás:
HFt 1 v 5 (8 709 918 010).

8.1 Retirar da frente

- ▶ Remover o seletor de potência [1].
- ▶ Remover o seletor de temperatura/caudal [2].
- ▶ Desapertar os 2 parafusos de fixação da frente [3].

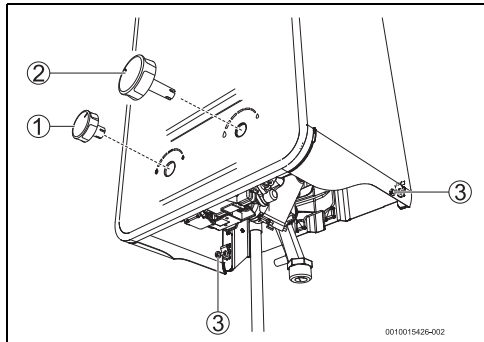


Fig. 17 Retirar a frente

- [1] Seletor de potência
- [2] Seletor de temperatura/caudal
- [3] Parafusos de fixação

- ▶ Puxar a frente ligeiramente na sua direção.
- ▶ Empurrar a frente para cima.
- ▶ Retirar a frente.

8.2 Trabalhos de manutenção periódicos

Verificação funcional

- ▶ Verificar o bom funcionamento de todos os elementos de segurança, regulação e verificação.

Elementos de segurança a verificar (→Fig. 2)

- Dispositivo de controlo de saída de gases queimados
- Limitador de temperatura
- Eléctrodo de ionização
- Dispositivo de controlo de estado da chama do queimador
- Dispositivo de controlo de estado da câmara de combustão

O bom funcionamento do eléctrodo de ionização pode ser verificado da seguinte forma:

- ▶ colocar o aparelho em funcionamento.
- ▶ Soltar a ligação ao eléctrodo de ionização. O aparelho deve desligar em poucos segundos.

O bom funcionamento do dispositivo de controlo de saída de gases queimados pode ser verificado conforme descrito no capítulo 8.5 "Dispositivo de controlo de saída de gases queimados".

O bom funcionamento dos restantes elementos pode ser verificado da seguinte forma:

- ▶ colocar o aparelho em funcionamento.
 - ▶ Aproximar uma fonte de calor do elemento a testar (p.ex. um secador).
- O aparelho deve desligar dentro de alguns minutos.



Após verificar o bom funcionamento de um elemento terá de aguardar aproximadamente 10 minutos para poder voltar a colocar o aparelho em funcionamento.

8.2.1 Câmara de combustão

Para desmontar a câmara de combustão:

- ▶ Soltar todas as ligações aos sensores, dispositivos de controlo, eléctrodos de ignição e ionização.
- ▶ Retirar a barra de fixação da câmara de combustão à chaminé.

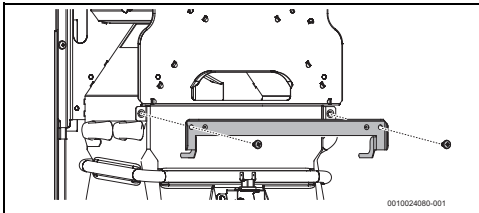


Fig. 18

- ▶ Retirar os parafusos que fixam o queimador às costas [1].

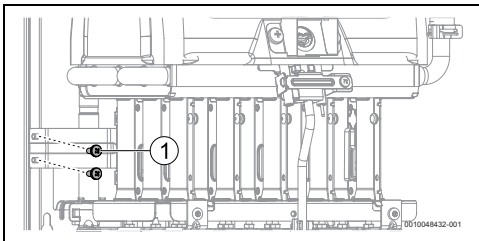


Fig. 19

- [1] Parafusos de fixação do queimador às costas
- ▶ Retirar o parafuso que fixa o suporte do queimador piloto [1].
- ▶ Retirar os parafusos que fixam o suporte do dispositivo de controlo de estado da câmara de combustão [2].

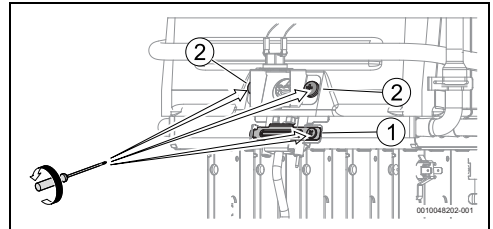


Fig. 20

- [1] Parafuso de fixação do suporte do queimador piloto
- [2] Parafuso de fixação do suporte do dispositivo de controlo de estado da câmara de combustão

- ▶ Retirar os 2 suportes laterais.

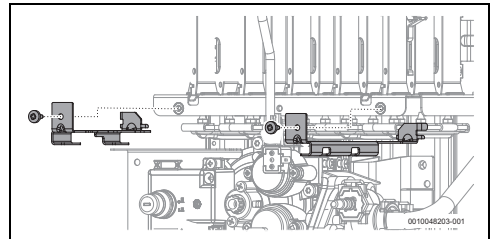


Fig. 21

- ▶ Retirar os clips de fixação dos tubos de água da câmara de combustão [1].
- ▶ Retirar o freio de fixação [2] e o tubo de água fria [3].

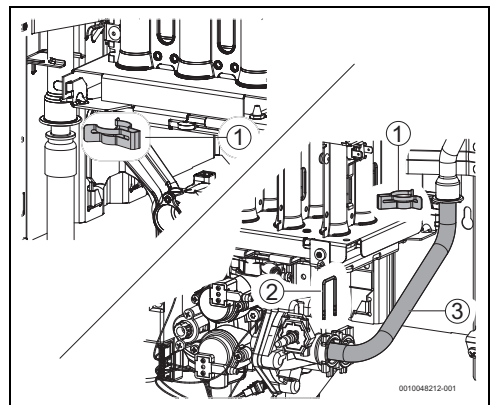


Fig. 22

- [1] Clip de fixação
- [2] Freio de fixação
- [3] Tubo de água fria

Manutenção (só para técnicos especializados e habilitados)

- ▶ Puxar ligeiramente o conjunto queimador e câmara de combustível.
- ▶ Retirar a câmara de combustível.
- ▶ No caso de estar suja:
 - Limpar a câmara aplicando um jato de água no sentido longitudinal das lamelas.

INDICAÇÃO

Danos no aparelho!

Danos na câmara de combustível!

- ▶ Não aplicar um jato demasiado forte ou com orientação diferente da indicada.
- ▶ Se a sujidade for persistente: mergulhar as lamelas em água quente com detergente, e limpar cuidadosamente.
- ▶ Regiões com dureza de água média/alta: descalcificar os tubos da câmara de combustão.
- ▶ Montar a câmara de combustão utilizando novas juntas.

8.2.2 Queimador

- ▶ Desmontar o queimador.
- ▶ Utilizar um aspirador e aspirar a superfície de queima.

INDICAÇÃO

Danos no aparelho!

Depósito de sujidade no aparelho.

- ▶ Limpar o queimador com a superfície de queima voltada para baixo por forma a evitar o depósito de sujidade.
- ▶ Utilizar uma escova macia [1] e, com cuidado, limpar a superfície de queima sempre com o queimador voltado para baixo.

INDICAÇÃO

Danos no aparelho!

Danos na superfície de queima.

- ▶ Não utilizar escovas de aço que possam provocar danos na superfície de queima.

- ▶ Soprar a superfície de queima utilizando um jato de ar [2].

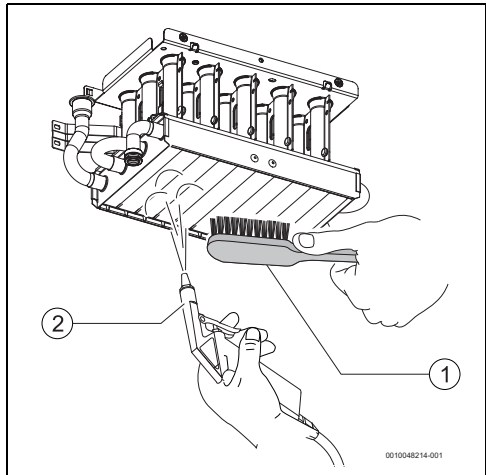


Fig. 23

- [1] Escova
- [2] Jato de ar

Em caso de sujidade intensa por baixo da superfície do queimador ou se as emissões de monóxido de carbono forem demasiado elevadas:

- ▶ Lavar o queimador com água e sabão.
- ▶ Enxaguar com água limpa.

Inspeção final

Uma vez efetuada a limpeza do queimador deve garantir que todos os furos da superfície de queima não contêm sujidade, para tal deve:

- ▶ Assegurar que se consegue ver através dos furos da superfície de queima.

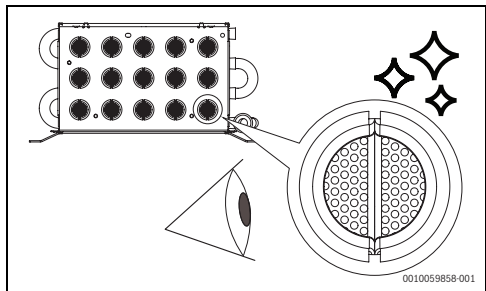


Fig. 24

- ▶ Assegurar que as emissões de monóxido de carbono na conduta se encontram abaixo de 100 ppm.

8.2.3 Queimador piloto e elétrodos

Para efetuar a manutenção ao queimador piloto e elétrodos de ionização/ignição:

- ▶ Retirar o parafuso que fixa o suporte do queimador piloto, Fig. 20, [1].
- ▶ Retirar os parafusos que fixam o suporte do dispositivo de controlo de estado da câmara de combustão, Fig. 20, [2].
- ▶ Soltar o tubo piloto do clip de fixação.

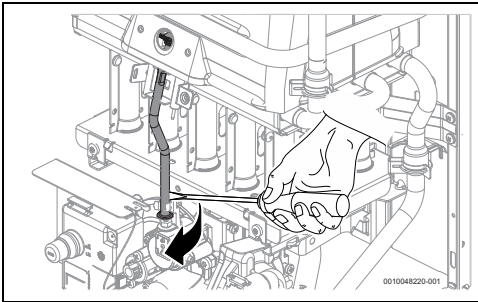


Fig. 25

- ▶ Deslocar o tubo piloto para o lado.

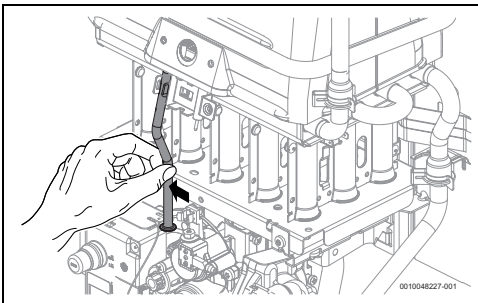


Fig. 26

- ▶ Movimentar o conjunto de elétrodos por forma a conseguir remover o conjunto.

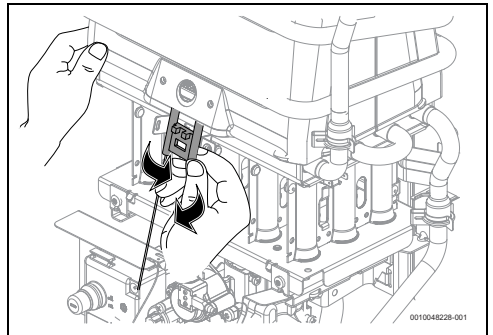


Fig. 27

- ▶ Girar o tubo piloto por forma a conseguir removê-lo.

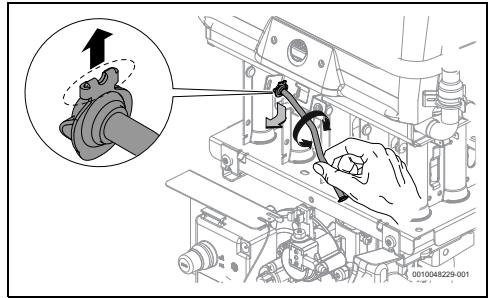


Fig. 28

8.2.4 Filtro de água / Restritor

- ▶ Purgar o aparelho (→secção 4.7).
- ▶ Fechar a válvula de água a montante do aparelho.
- ▶ Retirar o freio de fixação [1].
- ▶ Retirar a tampa [2].
- ▶ Substituir o filtro de água [3].

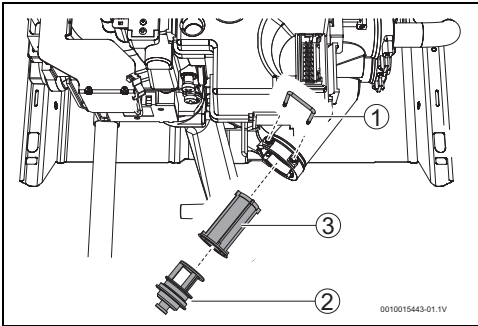


Fig. 29

- [1] Freio
- [2] Tampa
- [3] Filtro de água



CUIDADO

Danos materiais!

Proibido colocar o aparelho a funcionar sem o filtro de água instalado.

- ▶ Instalar sempre o filtro de água.

8.3 Arranque depois da realização dos trabalhos de manutenção

- ▶ Reapertar todas as ligações.
- ▶ Ler o capítulo 4 "Instruções de utilização" e o capítulo 7.1 "Ajuste do aparelho".
- ▶ Verificar a regulação do gás (pressão de queimador).
- ▶ Verificar estanquidade do circuito de exaustão (com a frente colocada).
- ▶ Verificar que não há fugas de gás e água.

8.4 Ajuste do micro-interruptor



Nos modelos a baterias, para facilitar o processo de ajuste do micro-interruptor pode ser retirada a caixa das baterias.

- ▶ Abrir uma torneira de água quente.

- ▶ Posicionar o micro-interruptor conforme Fig 30.

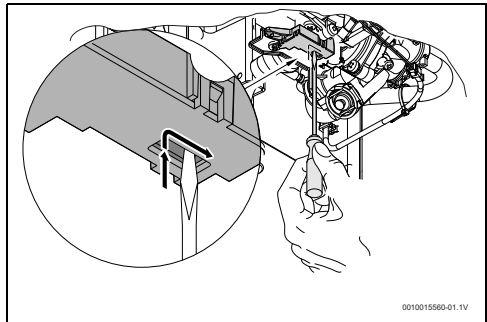


Fig. 30 Rearme do micro-interruptor

- ▶ Fechar a torneira de água quente
O micro-interruptor encontra-se ajustado.

8.5 Dispositivo de controlo de saída de gases queimados

Teste ao bom funcionamento dispositivo

- ▶ Verificar o correto posicionamento do dispositivo de controlo de gases queimados (→Fig. 2).
- ▶ Levantar a conduta dos gases queimados e obstruir com uma chapa de metal.

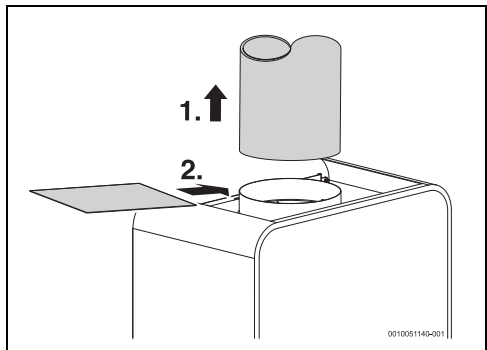


Fig. 31

- ▶ Colocar o aparelho em funcionamento nas condições de máximo de gás e mínimo de água.
O aparelho deve desligar dentro de 2 minutos.

Funcionamento e precauções



PERIGO

Intoxicação!

Em caso algum o dispositivo deve ser desligado, viciado ou substituído por uma peça diferente.

Este dispositivo verifica as condições de evacuação de gases queimados e em caso destas serem deficientes, desliga o aparelho automaticamente, não deixando que os gases da combustão entrem para o compartimento onde o aparelho está instalado.

A sonda rearma-se após um período de arrefecimento.

Se o aparelho se desligar durante a utilização:

- ▶ Arejar o compartimento.
- ▶ Aguardar 10 minutos e voltar a colocar o aparelho em funcionamento.



PERIGO

Intoxicação!

O utilizador nunca deve mexer no dispositivo.

9 Problemas



A presente tabela pretende identificar problemas que possam estar relacionados com o equipamento, falta de manutenção, erros de instalação ou outras condições e fatores externos que impeçam o seu correto funcionamento.

Após rearmar o aparelho, qualquer orientação e solução mais efetiva pode ser obtida junto da entidade instaladora e caso constate efetiva anomalia do equipamento, deve:

- ▶ contactar os números de apoio da marca.

A montagem, manutenção e reparação só devem ser efetuadas por técnicos especializados e habilitados. No quadro seguinte são descritos as soluções para possíveis problemas.

Problema	Descrição	Solução
Aparelho não efetua a ignição e visor digital desligado.	Baterias mal colocadas, gastas ou interruptor desligado.	<ul style="list-style-type: none"> ▶ Verificar posição das baterias e/ou substituir. ▶ Verificar posição do interruptor.
Inflamação do queimador piloto lenta e difícil.	Baterias gastas.	<ul style="list-style-type: none"> ▶ Substituir.
Led - controle estado das baterias / indicador de erro pisca.	Baterias gastas.	<ul style="list-style-type: none"> ▶ Substituir.
Água aquece pouco.		<ul style="list-style-type: none"> ▶ Verificar posição do seletor de temperatura e efetuar a regulação de acordo com a temperatura de água pretendida.
Água aquece pouco, chama morta.	Alimentação de gás insuficiente.	<ul style="list-style-type: none"> ▶ Verificar redutor e caso seja inadequado ou esteja avariado, substituir.
		<ul style="list-style-type: none"> ▶ Verificar se as garrafas (Butano) congelam durante o funcionamento, em caso afirmativo mudar para local menos frio.
Visor digital com informação incorreta de temperatura.	Contacto insuficiente do sensor de temperatura.	<ul style="list-style-type: none"> ▶ Verificar e corrigir montagem.
A4 ¹⁾	Dispositivo de controlo de saída de gases queimados atuou.	<ul style="list-style-type: none"> ▶ Verificar a saída dos gases da combustão. ▶ Remover sujidade ou outro impedimento à boa extracção. ▶ Voltar a por o aparelho em funcionamento após 10 minutos. <p>Se o problema persistir:</p> <ul style="list-style-type: none"> ▶ Contactar entidade instaladora a fim de assegurar o correto abastecimento de ar ao equipamento e correta evacuação de gases queimados. <p>Se após correção o problema persistir:</p> <ul style="list-style-type: none"> ▶ Chamar um técnico especializado e habilitado.
A7	Sensor de temperatura de água à saída com defeito.	<ul style="list-style-type: none"> ▶ Verificar sensor de temperatura e respetivas ligações.

Problema	Descrição	Solução
AE	Aparelho em funcionamento contínuo por demasiado tempo (\pm 30 minutos).	<ul style="list-style-type: none"> ▶ Fechar a água e voltar a abrir.
E0 ¹⁾	Erro interno na unidade ignição.	<ul style="list-style-type: none"> ▶ Voltar a por o aparelho em funcionamento. <p>Se o problema persistir:</p> <ul style="list-style-type: none"> ▶ Chamar um técnico especializado e habilitado.
E1	Sensor de temperatura de água à saída deteta sobreaquecimento.	<ul style="list-style-type: none"> ▶ Arrefecer o aparelho e experimentar novamente. <p>Se o problema persistir:</p> <ul style="list-style-type: none"> ▶ Chamar um técnico especializado e habilitado.
E4 ¹⁾	Dispositivo de controlo de estado da câmara de combustão atuou.	<ul style="list-style-type: none"> ▶ Verificar a saída dos gases da combustão. ▶ Remover sujidade ou outro impedimento à boa extracção. ▶ Voltar a por o aparelho em funcionamento após 10 minutos. <p>Se o problema persistir:</p> <ul style="list-style-type: none"> ▶ Contactar entidade instaladora a fim de assegurar o correto abastecimento de ar ao equipamento e correta evacuação de gases queimados. Este erro pode indicar necessidade de manutenção e limpeza de componentes. <p>Se após correção o problema persistir:</p> <ul style="list-style-type: none"> ▶ Chamar um técnico especializado e habilitado.
E7, F9 ¹⁾	Erro interno.	<ul style="list-style-type: none"> ▶ Rearmar o aparelho. <p>Se o problema persistir:</p> <ul style="list-style-type: none"> ▶ Chamar um técnico especializado e habilitado.
E9 ¹⁾	Limitador de temperatura ou dispositivo de controlo de estado de chama do queimador atuaram.	<ul style="list-style-type: none"> ▶ Rearmar o aparelho. ▶ Voltar a por o aparelho em funcionamento após 10 minutos. <p>Se o problema persistir:</p> <ul style="list-style-type: none"> ▶ Contactar entidade instaladora a fim de assegurar o correto abastecimento de ar ao equipamento e correta evacuação de gases queimados. Este erro pode indicar necessidade de manutenção e limpeza de componentes. <p>Se após correção o problema persistir:</p> <ul style="list-style-type: none"> ▶ Chamar um técnico especializado e habilitado.

Problemas

Problema	Descrição	Solução
EA ¹⁾	A chama não é detetada.	▶ Controlar a pressão da alimentação de gás, a ligação de rede, o eletrodo de ignição e o eletrodo de ionização. ²⁾
F0 ¹⁾	A alimentação (interruptor ou substituição das baterias) foi efetuada com uma torneira de água quente aberta.	▶ Rearmar o aparelho. Se o problema persistir: ▶ Chamar um técnico especializado e habilitado.
F7 ¹⁾	Apesar de o aparelho estar desligado, a chama é detetada.	▶ Verificar os eletrodos e o cabo. ▶ Verificar a conduta de gases queimados e a placa de circuito impresso.
Combustão com emissões altas.	A conversão de gás não foi feita de forma correta.	▶ Confirmar se o aparelho está preparado para o tipo de gás da instalação. Se não estiver preparado para a instalação: ▶ Efetuar a conversão do aparelho utilizando um kit de conversão de gás original.
	Os ajustes de gás do aparelho não foram efetuados de forma correta.	▶ Voltar a ajustar o aparelho e verificar os injetores (→ Tab. 7).
	Queimador com sujidade (mesmo que não seja facilmente visível).	▶ Efetuar a manutenção ao queimador conforme descrito na secção "Manutenção (só para técnicos especializados e habilitados)".
Água com caudal reduzido.	Pressão de alimentação de água insuficiente.	▶ Verificar e corrigir. ²⁾
	Torneiras ou misturadoras com sujidade.	▶ Verificar e limpar.
	Automático de água obstruído.	▶ Limpar o filtro. ²⁾
	Câmara de combustão obstruída (calcário).	▶ Limpar e descalcificar se necessário. ²⁾

1) erro resulta no bloqueio do aparelho e obriga a rearme (→ secção 4.9).

2) soluções só deverão ser efetuadas por técnicos especializados e habilitados.

Tab. 8 Problemas

Nota: avarias diagnosticadas pelo acender do Led de indicador de erro combinado com uma indicação no display resultam no bloqueio do aparelho por razões de segurança. Depois do problema resolvido é necessário rearmar o aparelho (→ página 11, 4.9 "Rearmar o aparelho") para que volte a funcionar.



O código de erro no display apenas fica visível enquanto a torneira de água quente estiver aberta.

10 Informação técnica

10.1 Dados técnicos

Caraterísticas técnicas	Símbolos	Unidades	...11...	...14...	...14..R.
Potência¹⁾					
Potência útil	Pn	kW	19,2	23,6	23,6
Potência útil mínima	Pmin	kW	7,9	12,0	10,1
Gama de regulação		kW	7,9 - 19,2	12,0 - 23,6	10,1 - 23,6
Caudal térmico	Qn	kW	21,8	26,8	26,8
Caudal térmico mínimo	Qmin	kW	9,0	13,6	11,5
Eficiência a 100% da carga nominal		%	88	88	88
Eficiência a 30% da carga nominal		%	88	88	88
Dados referentes ao gás					
Pressão dinâmica de alimentação de gás					
Gás natural	G20	mbar	20	20	20
Butano	G30	mbar	28-30	28-30	-----
Propano	G31	mbar	37	37	-----
Consumo de gás					
Gás natural	G20	m ³ /h	2,3	2,8	2,8
Butano	G30	kg/h	1,7	1,7	-----
Propano	G31	kg/h	1,7	1,7	-----
Dados referentes à água					
Pressão máxima admissível ²⁾	pw	bar	12	12	12
Pressão mínima de funcionamento	pwmin	bar	0,25	0,25	0,25
Pressão mínima de funcionamento para caudal máximo		bar	1	1	1
Caudal de arranque		l/min	2,6	3,0	3,0
Caudal máximo, correspondente a uma elevação de temperatura de 25 °C		l/min	11,0	14,0	14,0
Circuito de exaustão					
Caudal de produtos da combustão ³⁾		g/s	15,3	19,5	19,5
Temperatura dos gases de combustão nos pontos de medição		°C	240	195	195
Dados de homologação					
N.º de id. prod.		-	0464 CT 0042	0464 CT 0042	0464 CT 0042
Categoria do aparelho (tipo de gás)		-	II _{2H3+}	II _{2H3+}	I _{2H}
Tipo de instalação		-	B _{11BS}	B _{11BS}	B _{11BS}
Generalidades					

Informação técnica

Caraterísticas técnicas	Símbolos	Unidades	...11...	...14...	...14..R.
Temperatura ambiente permitida		°C	5-45	5-45	5-45
Peso (sem embalagem)		kg	11	14	12
Altura		mm	655	655	655
Largura		mm	310	425	350
Profundidade		mm	225	225	225

- 1) Hi 15 °C - 1013 mbar - seco: Gás natural 34,02 MJ/m³ (9,5 kWh/m³)
Butano 45,65 MJ/kg (12,7 kWh/kg) - Propano 46,34 MJ/kg (12,9 kWh/kg)
- 2) Considerando o efeito de dilatação da água, não deve ultrapassar-se este valor
- 3) Para potência calorífica nominal

Tab. 9

10.2 Dados do produto para consumo de energia

Na medida em que seja aplicado ao produto, os seguintes dados baseiam-se nos requisitos das portarias (UE) 812/2013 e (UE) 814/2013.

Dados do produto	Símbolo	Unidade	7736504	7736504	7736505	7736506
			354	364	254	066
Tipo de produto			WRD11-4 KB 23 VU	WRD11-4 KB 31 VU	WRD14-4 KB 31 VU	WRD14-4 KBR23VU
Perfil de carga declarado			M	M	L	L
Classe de eficiência energética do aquecimento de água			A	A	A	A
Eficiência energética do aquecimento de água	η_{wh}	%	71	71	75	76
Consumo anual de eletricidade	AEC	kWh	-	-	-	-
Consumo anual de combustível	AFC	GJ	6	6	12	12
Outros perfis de carga			-	-	-	-
Eficiência energética do aquecimento de água (outros perfis de carga)	η_{wh}	%	-	-	-	-
Consumo anual de energia (outros perfis de carga, condições climáticas médias)	AEC	kWh	-	-	-	-
Consumo anual de combustível (outros perfis de carga)	AFC	GJ	-	-	-	-
Regulação do dispositivo de controlo de temperatura (estado de fornecimento)	T_{set}	°C	-	-	-	-
Nível de potência sonora, no interior	L_{WA}	dB	58	58	53	59
Indicação sobre a capacidade de operação fora das horas de ponta			não	não	não	não
Medidas especiais a tomar na montagem, instalação ou manutenção (caso aplicável):	consultar documentação que acompanha o produto					
Controlo inteligente			não	não	não	não
Consumo diário de energia (condições climáticas médias)	Q_{elec}	kWh	-	-	-	-

Dados do produto	Símbolo	Unidade	7736504 354	7736504 364	7736505 254	7736506 066
Consumo diário de combustível	Q_{fuel}	kWh	8,740	8,740	16,820	16,436
Emissão de óxidos de azoto (apenas para gás ou óleo)	NO_x	mg/kWh	24	24	28	30
Consumo semanal de combustível com controlos inteligentes	$Q_{\text{fuel, week, smart}}$	kWh	-	-	-	-
Consumo semanal de energia com controlos inteligentes	$Q_{\text{elec, week, smart}}$	kWh	-	-	-	-
Consumo semanal de combustível sem controlos inteligentes	$Q_{\text{fuel, week}}$	kWh	-	-	-	-
Consumo semanal de energia sem controlos inteligentes	$Q_{\text{elec, week}}$	kWh	-	-	-	-
Volume útil de armazenagem	V	l	-	-	-	-
Água misturada a 40 °C	V_{40}	l	-	-	-	-

Tab. 10 Dados do produto relativa ao consumo de energia

10.3 Esquema elétrico

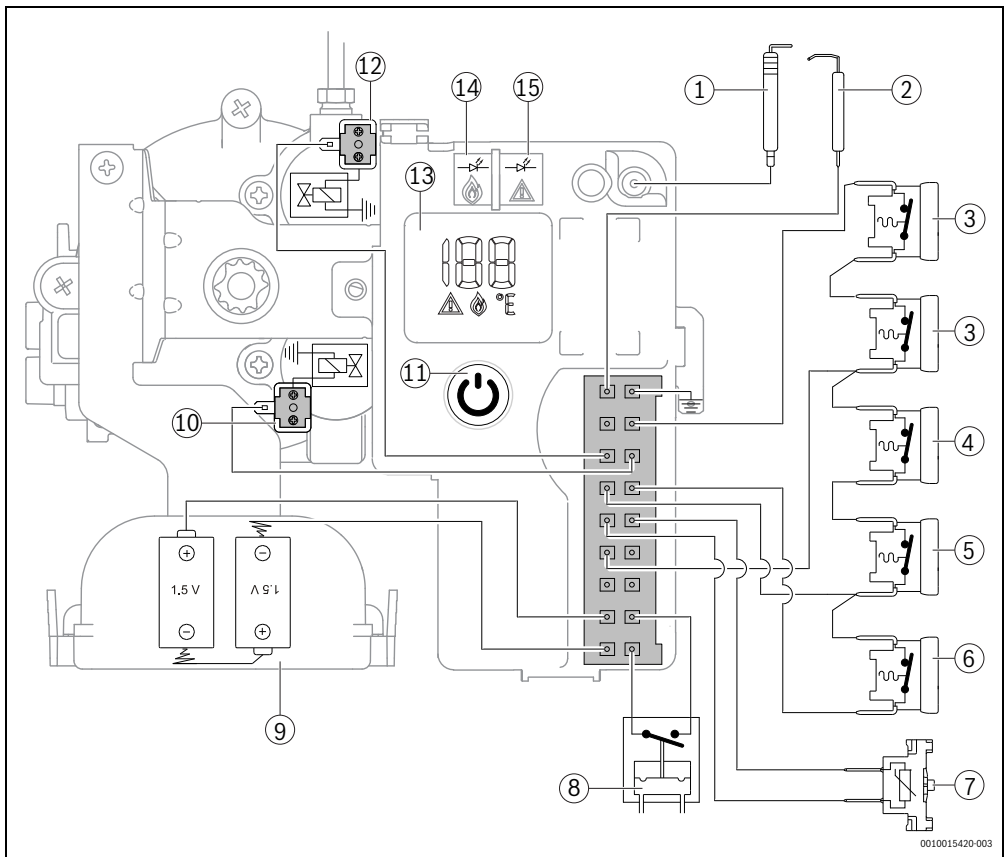


Fig. 32 Esquema elétrico

- [1] Eléctrodo de ignição
- [2] Eléctrodo de ionização
- [3] Dispositivo de controlo de saída de gases queimados
- [4] Dispositivo de controlo de estado de chama do queimador
- [5] Limitador de temperatura
- [6] Dispositivo de controlo de estado da câmara de combustão
- [7] Sensor de temperatura de água à saída
- [8] Micro-interruptor
- [9] Caixa das baterias
- [10] Válvula servo
- [11] Interruptor on/off
- [12] Válvula piloto
- [13] Visor digital
- [14] Led - controle de estado do queimador
- [15] Led - controle estado das baterias / indicador de erro

10.4 Gama de modulação

Exemplo para modelo 11 litros

Modelo	Caudal	Δt min	Max
11	5 l/min	27 °C	53 °C
	6 l/min	24 °C	46 °C
	7 l/min	21 °C	39 °C
	8 l/min	18 °C	34 °C
	9 l/min	16 °C	30 °C
	10 l/min	15 °C	27 °C
	11 l/min	14 °C	24 °C

Tab. 11

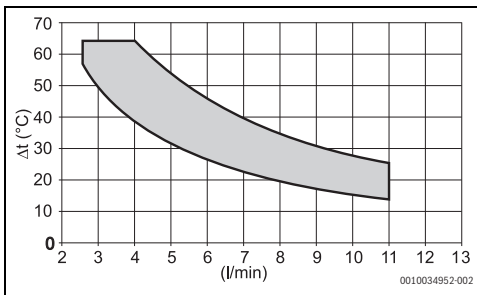


Fig. 33 Modelo 11 litros

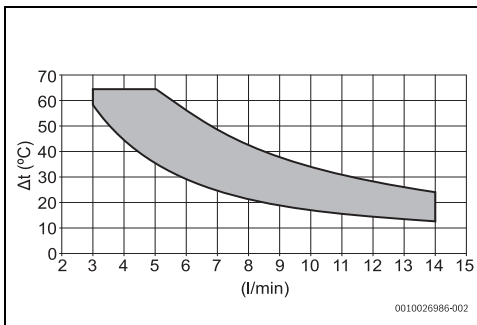


Fig. 34 Modelo 14 litros

11 Proteção ambiental e eliminação

Proteção do meio ambiente é um princípio empresarial do Grupo Bosch.

Qualidade dos produtos, rentabilidade e proteção do meio ambiente são objetivos com igual importância. As leis e decretos relativos à proteção do meio ambiente são seguidas à risca. Para a proteção do meio ambiente são empregados, sob considerações económicas, as mais avançadas técnicas e os melhores materiais.

Embalagem

No que diz respeito à embalagem, participamos nos sistemas de reciclagem vigentes no país, para assegurar uma reciclagem otimizada.

Todos os materiais de embalagem utilizados são ecológicos e recicláveis.

Aparelho usado

Aparelhos obsoletos contêm materiais que podem ser reutilizados.

Os módulos podem ser facilmente separados e os plásticos são identificados. Desta maneira, poderão ser separados em diferentes grupos e posteriormente enviados a uma reciclagem ou eliminados.

Baterias

As baterias não devem ser descartadas no lixo doméstico. As baterias gastas devem ser descartadas nos sistemas de recolha locais.

12 Condições Gerais de Garantia dos Produtos

Condições Gerais de Garantia dos Equipamentos

<p>REGISTE o seu equipamento no site da marca e garanta</p> <ul style="list-style-type: none"> ✓ Um serviço mais rápido ✓ Acesso a informação específica sobre o equipamento
<p>SERVÍÇO PÓS-VENDA:</p> <ul style="list-style-type: none"> ✓ 211 540 720* ou 211 540 721* (*chamada para a rede fixa nacional) ✓ assistência.technica@pt.bosch.com

Leia atentamente este documento que inclui informação detalhada sobre as condições de garantia, assim como informação sobre outros serviços e observações sobre a manutenção do equipamento.

Todos os equipamentos devem ser instalados por uma entidade instaladora e por profissionais certificados, de acordo com a regulamentação em vigor. Antes de começar a instalação deve ter em atenção as instruções de instalação e manuseamento de cada equipamento assim como a regulamentação vigente.

Uma vez instalado, a Bosch Termotecnologia, SA coloca à sua disposição uma rede nacional de Serviços Técnicos Oficiais da marca, para garantir o serviço no local da instalação e o correto funcionamento do equipamento.

A rede de Serviços Técnicos Oficiais proporciona:

- **Garantia do fabricante** em peças, mão de obra e deslocação. Veja neste documento as condições de garantia do seu equipamento.
- **A segurança em usar o melhor serviço** para o seu equipamento, quando realizado por técnicos que recebem diretamente da marca formação e documentação específica para o desenvolvimento desta atividade.
- **O uso de peças de substituição originais** garantindo uma operação confiável e bom desempenho dos equipamentos.

Os trabalhos de manutenção nos equipamentos devem ser realizados anualmente, em especial para aparelhos a gás, gasóleo ou de climatização. Através dos serviços técnicos oficiais da marca, é garantida a correta execução da manutenção de acordo com as recomendações do fabricante.

1. Designação social e morada do Produtor ou representante

Bosch Termotecnologia, SA.
Sede: Av. Infante D. Henrique Lotes 2E-3E, 1800-220 Lisboa | Portugal
Capital social: 2 500 000 EUR | NIPC: PT 500 666 474 | CRC: Avoerg

Esta garantia não limita os direitos de garantia do Comprador decorrentes do contrato de compra e venda nem os seus direitos legais, nomeadamente os resultantes do Decreto-Lei n.º 84/2021, de 18 de Outubro para equipamentos de utilização doméstica, e do Artigo 921º do Código Civil para equipamentos de utilização profissional, que regulam certos aspetos na venda de bens de consumo e das garantias a elas relativas.

2. Identificação do Equipamento sobre o qual é aplicado garantia

Para identificação correta do equipamento objeto das condições de garantia, a fatura de compra deve mencionar os dados da embalagem e/ou a informação contida na placa de características do equipamento: modelo, referência de dez dígitos e número de série contendo a data de fabrico (FD).

3. Condições de garantia dos Equipamentos

3.1 A Bosch Termotecnologia, SA responde perante o Comprador, pela falta de conformidade do equipamento com o respetivo contrato de compra de venda, durante um prazo estabelecido na legislação aplicável ao uso dado ao equipamento, que para uso doméstico por um consumidor corresponde a um período de responsabilidade do profissional de três anos, dentro dos quais, nos dois primeiros, vigora a presunção de que a desconformidade existia à data de entrega do bem, e no terceiro ano, essa mesma prova tem de ser feita pelo consumidor, e de seis meses em equipamentos em utilização profissional, a contar da data de entrega do bem.

Exclui-se da cobertura de garantias as faltas de conformidade alheias ou incompatíveis com a natureza e capacidade do equipamento.

3.2 Para exercer os seus direitos, o consumidor pode denunciar ao vendedor a falta de conformidade do equipamento a qualquer momento a partir da entrega do mesmo, até ao final do período de responsabilidade do profissional de três anos, nos termos estabelecidos na cláusula 3.1 supra.

3.3 As intervenções em garantia devem ser realizadas exclusivamente pelos Serviços Técnicos Oficiais da Marca. Os serviços de garantia, serão realizados de segunda à sexta-feira, dentro do horário e calendário laboral legalmente estabelecidos em cada região do país.

3.4 Muito importante: para beneficiar da cobertura de garantia é essencial que o Comprador apresente ao Serviço Técnico oficial a fatura de compra (ver ponto 2) e/ou documento comprovativo de compra do equipamento.

3.5 Garantia termoacumuladores elétricos: sem prejuízo da aplicação do (Revisão Janeiro 2025)

Decreto-Lei n.º 84/2021, de 18 de Outubro, de acordo com o previsto no ponto 3.1 anterior, aplica-se, adicionalmente, a estes equipamentos, uma garantia comercial, mas apenas em aplicações de uso doméstico por um consumidor (i) para a cuba das gamas PrimeAqua Compact 2 e gamas 4000, 4500, 4501, 6000, 7501, 8000, extensível a 5 anos, e (ii) para a cuba das gamas PrimeAqua Compact Plus e gama 7501, extensível a 7 anos, em ambos os casos com início na data de compra. A extensão de garantia comercial obriga ao registo do equipamento no site da marca no primeiro mês da data de compra.

3.6 A garantia comercial inclui o termoacumulador, e exclui deslocação e mão-de-obra. Para efeitos da sua aplicação é obrigatório o cumprimento dos requisitos de instalação e utilização incluídos no respetivo manual, verificação do ângulo e qualidade da água indicados e registo do equipamento no site da marca. Com referência à manutenção dos termoacumuladores, é ainda necessário seguir as instruções de manutenção incluídas no manual do equipamento.

3.7 O equipamento destinado a uso doméstico terá de ser instalado por entidade instaladora e por profissionais certificados, de acordo com a regulamentação em vigor nomeadamente, mas não exclusivamente:

3.8 Portaria n.º 36/198; Lei n.º 15/2015 de 16 de Fevereiro; Norma Portuguesa NP 1037-1 de 2015; Norma Portuguesa NP 1037-2 de 2009; Norma Portuguesa NP 1037-3 de 2012/Emenda 1/2014; Norma Portuguesa NP 1037-4 de 2001; Decreto-Lei n.º 97/2017 e Lei n.º 59/2018; Regulamento (CE) n.º 517/2014; Decreto-Lei n.º 145/2017 de 30 de Novembro; Decreto Regulamentar n.º 23/95; Portaria n.º 17-A/2016 (Comércio e Serviços); DIN EN 12828-2013-4 (Uso, seleção e aplicação de dispositivos de segurança para instalações de aquecimento ou grupos térmicos); RET – Regras Técnicas das Instalações Elétricas de Baixa Tensão (Portaria n.º 949-A/2006, de 11 de Setembro).

3.9 E, outras regulamentações aplicáveis para aspetos como abastecimento e ligações de água, gás, eletricidade, manuseamento de gases fluorados, gasóleo e/ou outros relacionados com o equipamento ou sector, e conforme o descrito no manual de instalação, utilização e utilizando os acessórios originais ou recomendados pela marca.

3.10 Uma instalação de equipamento não conforme com as especificações do fabricante e/ou, que não cumpra a regulamentação legal sobre esta matéria, não dará lugar a aplicação da presente garantia.

3.11 Sempre que um equipamento seja instalado no exterior, este deverá ser protegido contra efeitos meteorológicos e outros, nomeadamente, mas não exclusivamente, atmosferas corrosivas ou salinas, chuva e ventos, ou poluição. Nestes casos, poderá ser necessária a proteção do equipamento mediante aplicação de elementos protetores homologados para o efeito. Todos os equipamentos de combustão deverão ser instalados com conduta de exaustão e na extremidade da conduta deve ter uma proteção para o vento e chuva.

3.12 Não devem ser instalados equipamentos de combustão em locais que contenham produtos químicos no ambiente (ex: cabeleiros) uma vez que a mistura destes produtos com o ar pode produzir gases tóxicos na combustão, uma rápida corrosão do equipamento e incorreto funcionamento do mesmo.

3.13 Em acumuladores de água a gás, acumuladores com serpentina (indiretos), termoacumuladores elétricos, depósitos termosifão e caldeiras que incorporem depósitos acumuladores de água quente, para que se aplique a garantia, é obrigatório que seja instalada a proteção galvânica do equipamento e que, o ânodo de magnésio ou eletrónico esteja operacional e que desempenhe a função de proteção adequada.

3.14 Para isso é recomendável que o ânodo de magnésio seja revisto anual ou bianualmente pelo Serviço Oficial, de acordo com as instruções particulares de cada produto constantes do manual, e seja renovado quando necessário. Em zonas com características de água especiais (verificar no manual) a periodicidade de revisão do ânodo de magnésio poderá ser alterada. A Bosch Termotecnologia S.A. recomenda que estes serviços sejam realizados pelos Serviços Técnicos Oficiais da marca. Depósitos sem o correto estado do ânodo de proteção não têm a cobertura de garantia.

3.15 Independentemente do tipo de equipamento, todas as válvulas de segurança deverão ser canalizadas para dreno, para evitar danos na habitação por descargas de água. Não poderá existir válvula de corte entre o acumulador e a referida válvula de segurança. A garantia do equipamento não pressupõe danos causados pela não canalização da água derramada por esta válvula, bem como danos provocados pela corrosão galvânica nas tubagens ou equipamento devido ao não uso de separadores dielétricos na ligação do equipamento a tubagens metálicas cujas características dos materiais aplicados potenciem este tipo de corrosão.

3.16 Para evitar danos no depósito por sobrepressão, deverá no momento da sua instalação observar-se o seu correto funcionamento, de referir que as válvulas deverão ter um valor igual ou inferior à pressão suportada pelo depósito, assim como deverá ser testado periodicamente o correto funcionamento da válvula de segurança da instalação.

3.17 Para garantir que a válvula de segurança dos acumuladores e caldeiras apenas funcionará por sobrepressão, a instalação deve contemplar elementos que garantam pressão constante no interior do equipamento nomeadamente vaso de expansão e válvulas reguladoras de pressão.

3.18 Garantia de coletores solares e sistema termosifão: sem prejuízo da aplicação do Decreto-Lei n.º 84/2021, de 18 de Outubro, de acordo com o previsto no ponto 3.1 anterior, aplica-se, adicionalmente, a estes equipamentos, uma

Condições Gerais de Garantia dos Equipamentos

garantia comercial extensiva a 6 anos, (salvo se a falta de conformidade seja incompatível com a natureza e capacidade do equipamento) mas apenas em aplicações de uso doméstico por um consumidor (com início desde a data da fatura). Para aplicação da garantia comercial tem de ser comprovada a manutenção em conformidade com o estabelecido no manual do equipamento.

A partir do quarto ano, apenas se encontra incluído na extensão de garantia, a disponibilização do componente substituído, os restantes custos (mão-de-obra e deslocação e outros) são uma incumbência do Comprador.

Esta garantia não cobre situações de quebra do vidro do coletor, estruturas de fixação, assim como danos de transporte, armazenamento não adequado ou instalação que afetem o coletor, ou sistema termossifão.

3.19 A água ou fluido utilizado no sistema devem cumprir os requisitos legais, bem como garantir as condições de instalação e funcionamento definidas pelo fabricante, nomeadamente no que respeita a condutividade, dureza, PH, alcalinidade, concentração de cloretos e limites de oxigenação de circuito. Caso algum destes indicadores apresente valores fora do recomendado, a presente garantia deixará de ter efeito.

Os equipamentos destinam-se a ser usados exclusivamente para o aquecimento de água potável de acordo com o Decreto-Lei n.º 306/2007, de 27 de Agosto e instalados de acordo com restantes normas aplicáveis ao sector nomeadamente, mas não exclusivamente:

Portaria nº 1081/91, de 24 de Outubro, NP 3401 (instalação de termoacumuladores elétricos) e Regras Técnicas das Instalações Elétricas de Baixa Tensão (Portaria nº 949-A/2006, de 11 de Setembro); DIN 1988-2 e DIN 4753-1 (Uso, seleção e aplicação de dispositivos de segurança, proteções catódicas, grupos de segurança compostos por válvula de retenção e segurança para instalações de água potável); DIN EN 806 (Regras técnicas para instalações de água potável); DIN EN 1717 (Proteção da água potável contra sujidades nas instalações de água potável e exigências gerais para os dispositivos de segurança designados para a prevenção contra a contaminação da água potável devido a refluxo); DIN 4708 (Instalações centrais para o aquecimento de água); EN 12975 (Instalações solares térmicas e os seus componentes).

3.20 A utilização de antigelante ou aditivos no sistema solar, aquecimento ou arrefecimento será permitido desde que cumpram as especificações do fabricante.

3.21 Salvo nos casos expressamente previstos na lei, em equipamentos em utilização profissional, uma intervenção em garantia não renova o período de garantia do equipamento. No que diz respeito a equipamentos de uso doméstico em utilização por consumidores, i) nos casos em que seja feita uma reparação em garantia durante o prazo de responsabilidade do profissional, o bem reparado beneficia de um prazo de garantia adicional de seis meses, até ao limite de quatro reparações; ii) nos casos em que seja feita uma substituição do equipamento em garantia durante o prazo de responsabilidade do profissional, o bem sucedâneo goza de um novo prazo de responsabilidade de três anos, nos termos descritos na cláusula 3.1 supra; e iii) qualquer intervenção realizada dentro do período de garantia do equipamento e que não resulte de uma falta de conformidade do mesmo não renova, nem estende o referido período de garantia.

3.22 Esta garantia é válida para os equipamentos produzidos ou representados pela Bosch Termotecnologia, SA e que tenham sido adquiridos e instalados em Portugal.

3.23 Em geral, os equipamentos devem ser instalados em locais acessíveis que permitam sem risco para o técnico, efetuar a intervenção e, em especial em equipamento de ar condicionado, bombas de calor, sistemas solares, entre outros, os meios necessários para o acesso aos mesmos serão um encargo do cliente, bem como a desinstalação/instalação do equipamento se necessário para a intervenção.

3.24 Anomalias produzidas nos equipamentos claramente relacionadas com a falta de manutenção periódica não terão tratamento no âmbito de garantia.

4. Circunstâncias que excluem a aplicação da garantia

Ficam excluídos da garantia, ficando o custo total da reparação a cargo do comprador, os seguintes casos:

- 4.1** Operações de manutenção periódicas, aos equipamentos.
- 4.2** Avarias ou deficiências de componentes externos ao equipamento que podem afetar o correto funcionamento de um sistema de aquecimento, ar condicionado ou água quente para uso doméstico.
- 4.3** Defeitos provocados pelo uso de acessórios ou peças de substituição diferentes das recomendadas pelo fabricante.
- 4.4** Equipamentos de câmara de combustão estanque, quando as condutas de evacuação utilizadas na instalação não são homologadas pelo fabricante do equipamento ou se aplicadas de forma diferente do recomendado pelo fabricante.
- 4.5** Os defeitos decorrentes do não cumprimento de regulamentos em vigor ou as instruções de instalação, utilização e funcionamento ou de aplicações não conformes com o uso a que se destina o equipamento, ou ainda de fatores climáticos anormais, de condições estranhas de funcionamento, de sobrecarga ou de uma manutenção ou limpeza realizados inadequadamente.
- 4.6** Os equipamentos cuja placa de identificação tenha sido rasurada ou
(Revisão Janeiro 2025)

removida, ou que tenham sido modificados ou manipulados por pessoas alheias aos Serviços Técnicos do fabricante.

4.7 Avarias causadas por agentes externos (produtos químicos, danos por animais roedores, aves, aranhas, etc.), fenómenos atmosféricos e/ou geológicos (terramotos, tempestades, geadas, granizos, projeção de objetos, etc.) assim como, as derivadas de pressão de água excessiva, alimentação elétrica inadequada, pressão ou abastecimento dos circuitos inadequados, atos de vandalismo, confrontos urbanos e conflitos armados de qualquer tipo bem como derretidos e a degradação, envelhecimento, erosão ou corrosão de materiais devido à exposição e contacto com atmosferas salinas ou corrosivas, poluídas ou mesmo devido a incidência de radiação solar e consequente variação na tonalidade de pintura ou superfícies plásticas.

4.8 Utilização de gás incorreta. Antes da instalação e no caso de aparelhos a gás, verifique se o tipo de fornecimento de gás é o adequado ao utilizado pelo equipamento, através da placa de características do equipamento.

4.9 Equipamentos, peças ou componentes danificados no transporte, confiado a transportador diferente daquele que o profissional propôs, no armazenamento não realizado pelo referido profissional ou na instalação quando esta não seja acordada com o referido profissional.

4.10 As operações de limpeza ao equipamento ou componentes do mesmo, motivadas por concentrações no ambiente de poluição, gorduras, sujidade, corrosividade ou outras circunstâncias do local onde está instalado. Também se exclui a prestação de garantia as intervenções para a descalcificação do equipamento (a eliminação do calcário ou outros materiais depositados dentro do equipamento e produzido pela qualidade da água de abastecimento, aquecimento ou tubagem aplicada). De igual forma são excluídas da prestação de garantia as intervenções de purga de ar.

4.11 O custo da desmontagem de móveis, armários ou outros elementos que impeçam o livre acesso ao equipamento. Se o equipamento vai ser instalado no interior de um armário devem ser respeitadas as dimensões e características indicadas no manual de instalação e utilização que acompanha o equipamento.

4.12 Operações de manutenção, conversões do tipo de gás, inspeções de gás, arranques, afinação do equipamento, limpeza/descalcificação, verificação das condições de funcionamento ou substituição de pilhas. No ar condicionado e bombas de calor: má fixação de unidades, gotejamento de condensados de água por maus isolamentos, cabos elétricos mal dimensionados, acréscimo, decréscimo de fluido refrigerante bem como avarias decorrentes de: distância excessiva/insuficiente entre unidades, fugas de gás refrigerante causadas por má instalação, deficiente renovação de ar no evaporador/condensador, humidade no circuito refrigerante e fugas de fluido pelos elementos da instalação.

4.13 Serviços de informação ao domicílio, sobre utilização do sistema de aquecimento, climatização, programação e/ou reprogramação de elementos de regulação e controlo, tais como: elementos de diagnóstico e controlo remoto, termostatos, reguladores, programadores, entre outros.

4.14 Serviço de ajuste de cargas de gás em sistemas de ar condicionado ou bombas de calor, limpeza ou substituição de filtros, deteção de fugas de gás em tubagens externas ao equipamento, danos produzidos devido à necessidade de limpeza das máquinas. Limpeza e retificação de condutas de drenagem de condensados. Os equipamentos que utilizem fluido frigorígeno e em que o refrigerante aplicado no equipamento ou sistema de refrigeração não cumpra os requisitos legais ou sua composição apresente valores fora do recomendado.

4.15 Serviços de urgência não incluídos na prestação de garantia, i.e., serviços de fim-de-semana e feriados, por se tratar de serviços especiais não incluídos na cobertura da garantia e que, têm, portanto, um custo adicional, realizar-se-ão exclusivamente a pedido expresso do cliente.

5. Direitos que a lei confere ao consumidor perante a falta de conformidade com o contrato de compra e venda resultantes do Decreto-Lei n.º 84/2021, de 18 de Outubro para equipamentos de utilização doméstica

- 5.1** A Bosch Termotecnologia SA, responde perante o consumidor por as faltas de conformidade de fabrico, decorrentes do contrato de compra e venda existente no momento da venda do equipamento. O equipamento está de acordo com o contrato desde que cumpra cumulativamente os seguintes requisitos:
 - a) Se estiver em conformidade com a descrição, o tipo, a quantidade e a qualidade da Bosch Termotecnologia, SA., e detiverem a funcionalidade e operacionalidade a que o consumidor o destine, tendo por base o acordado no contrato de compra e venda.
 - b) Se for adequado para as finalidades específicas a que normalmente se destinam equipamentos semelhantes.
 - c) Se entregue juntamente com todos os acessórios e instruções, inclusive de instalação, tal com estipulado no contrato de compra e venda.
 - d) Se ser fornecidos com todas as atualizações, estipuladas no contrato de compra e venda
 - e) Se apresente a qualidade e desempenho habituais de um equipamento do mesmo tipo que o consumidor pode fundamentadamente esperar.

Condições Gerais de Garantia dos Equipamentos

5.2 A falta de conformidade resultante de uma incorreta instalação do bem equipara-se à falta de conformidade do bem, quando a instalação esteja incluída no contrato de compra e venda e essa instalação seja realizada por Bosch Termotecnologia, SA, ou tenha sido feita por sua responsabilidade, ou, quando tendo sido realizada pelo consumidor, se deva a erros nas instruções de instalação.

5.3 A Bosch Termotecnologia, SA, é responsável pela não conformidade existente no momento da entrega do equipamento e que são manifestadas pelo consumidor no prazo de três anos, contados a partir da data de entrega do bem dentro dos quais, nos dois primeiros, vigora a presunção de que a desconformidade existia à data de entrega do bem, e no terceiro ano, essa mesma prova tem de ser feita pelo consumidor, sendo que, caso não a faça, não beneficiará da garantia (ponto 3.1).

5.4 O consumidor que tenha adquirido um bem, que apresente uma falta de conformidade pode optar por exigir do profissional a sua reparação ou substituição, salvo se tal se manifestar impossível ou desproporcionado, tendo em conta o valor que o bem teria se não existisse falta de conformidade, a importância desta e a possibilidade de a solução alternativa ser concretizada sem grave inconveniente para o consumidor.

5.5 O preço é reduzido ou o contrato resolvido, à escolha do consumidor, quando este não puder exigir a reparação ou substituição ou se estas não tiverem sido efetuadas dentro do prazo razoáveis ou sem grandes inconvenientes para o consumidor.

5.6 Sem prejuízo dos direitos que lhe assistem perante o profissional, o consumidor que tenha adquirido um bem, que apresente uma falta de conformidade pode optar por exigir do produtor a sua reparação ou substituição, salvo se tal se manifestar impossível ou desproporcionado, tendo em conta o valor que o bem, teria se não existisse falta de conformidade, a importância desta e a possibilidade de a solução alternativa ser concretizada sem grave inconveniente para o consumidor.

5.7 A reparação e a substituição devem ser efetuadas de acordo com as seguintes regras:

- a) Ser gratuito (incluindo, especialmente, os custos de deslocação, mão de obra e peças de substituição) e ser efetuadas num prazo razoável e sem inconvenientes para o consumidor. A natureza de algumas peças de substituição poderá ser incompatível com o prazo de disponibilização de peças previsto legalmente.
- b) O prazo legal de garantia suspende-se desde o momento da comunicação da falta de conformidade até à reposição da conformidade do bem, a partir do momento em que o equipamento é entregue até ser devolvido reparado ao consumidor.
- c) A substituição suspende a garantia legal por alegada falta de conformidade, desde o momento em que a opção de substituição foi exercida até à entrega do novo equipamento. Em todo o caso, aplica-se ao equipamento substituído a presunção de que a falta de conformidade que se manifesta no prazo de 24 meses a contar da sua entrega já existia quando o equipamento foi entregue.

6. Litígio e foro

Qualquer litígio, decorrente da interpretação ou aplicação das presentes Condições Gerais, é dirimido pelo foro da Comarca de Lisboa com expressa renúncia a qualquer outro.

Bosch Termotecnologia, SA.

13 Aviso de Proteção de Dados



Nós, **Bosch Termotecnia, S.A., com sede em Av. Infante D. Henrique Lotes 2E-3E, 1800-220 Lisboa, Portugal**, tratamos informações de produto e de instalação, dados técnicos e de ligação, dados de comunicação,

dados de registo do produto e de histórico do cliente com vista a fornecer a funcionalidade do produto (art.º 6 §1.1 b do RGPD), para cumprir o nosso dever de vigilância do produto e por motivos de segurança e proteção do produto (art.º 6 §1.1 f do RGPD), para salvaguardar os nossos direitos relacionados com questões no âmbito da garantia e do registo do produto (art.º 6 §1.1 f do RGPD), bem como para analisar a distribuição dos nossos produtos e para fornecer informações e ofertas individualizadas relacionadas com o produto (art.º 6 §1.1 f do RGPD). Para fornecer serviços, tais como vendas e marketing, gestão de contratos, gestão de pagamentos, programação, alojamento de dados e serviços de linhas diretas, podemos solicitar e transferir dados a fornecedores de serviços externos e/ou empresas filiais da Bosch. Em alguns casos, mas apenas se for garantida a proteção adequada dos dados, os dados pessoais poderão ser transferidos para destinatários localizados fora do Espaço Económico Europeu. São fornecidas informações adicionais mediante pedido. Pode contactar o nosso Encarregado da Proteção de Dados em: Data Protection Officer, Information Security and Privacy (C/ISP), Robert Bosch GmbH, Postfach 30 02 20, 70442 Stuttgart, ALEMANHA.

Tem o direito de objeção ao tratamento dos seus dados pessoais em qualquer momento, com base no art.º 6 §1.1 f do RGPD por motivos relacionados com a sua situação específica ou se os seus dados forem usados para fins de marketing direto. Para exercer os seus direitos, contacte-nos através de **privacy.ttpo@bosch.com**. Para obter mais informações, siga o código QR.

VULCANO

Departamento Comercial

Av. Infante D. Henrique, lotes 2E e 3E

1800-220 Lisboa

tel. 218 500 300*

info.vulcano@pt.bosch.com

Instalações Fabris

E.N. 16 - Km 3,7 Aveiro

3800-533 Cacia



Serviço pós-venda

211 540 721*

* Chamada para a rede fixa nacional

Bosch Termotecnologia, S.A. - Sede: Av. Infante D. Henrique, Lotes 2E e 3E - 1800-220 Lisboa | Portugal
Capital social: 2 500 000 EUR • NIPC: PT 500 666 474 • CRC: Aveiro

    www.vulcano.pt



SOLUÇÕES DE ÁGUA QUENTE